

ИНТЕРЬЕРНЫЕ ПЕРЕГОРОДКИ DH-LP38

Система интерьерных перегородок DH-LP38 устанавливается внутри помещения и позволяет организовать коридорно-кабинетную планировку в офисе, разделить рабочие места, отделить производственную часть от складской, создать отдельные торговые павильоны внутри одной площади. Установка интерьерных перегородок производится на заключительном этапе строительства без применения штукатурных и малярных работ, что позволяет осуществлять монтаж и перепланировку в функционирующем офисе, а также выполнять разводку дополнительного электроустановочного оборудования. Система интерьерных перегородок найдет свое применение в офисах, торговых и выставочных центрах, а также на складах и в производственных помещениях. В системе интерьерных перегородок присутствуют двери, которые могут устанавливаться как в конструкцию, так и отдельно в проем.



Интерьерные перегородки (вид 1)



Интерьерные перегородки (вид 2)

ЗОНА ПРИМЕНЕНИЯ

[Печать раздела](#)



Применение перегородок в офисных помещениях



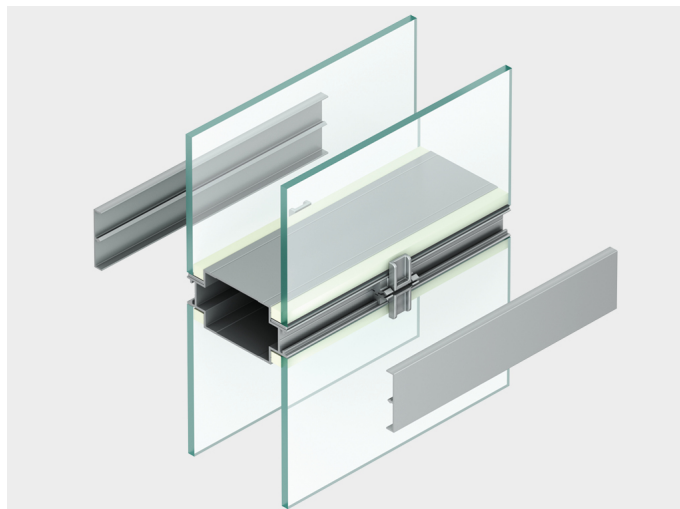
Применение отдельно стоящих дверей с телескопической коробкой

ПРЕИМУЩЕСТВА

[Печать раздела](#)

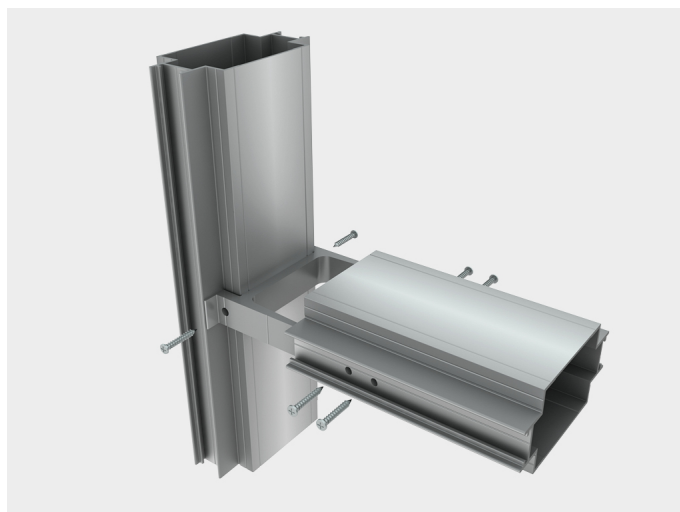
1

УНИВЕРСАЛЬНАЯ СИСТЕМА
ПРИЖИМА ЗАПОЛНЕНИЯ
НА ОСНОВЕ СПЕЦИАЛЬНОЙ ПАРЫ
ФИКСАТОРОВ



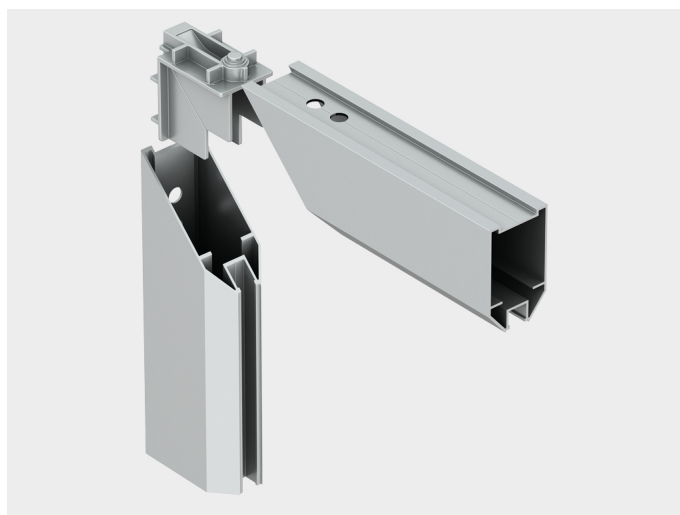
2

ПРОСТЕЙШАЯ СХЕМА
УСТАНОВКИ КРОНШТЕЙНА
С ЗАВЕДЕНИЕМ ВО ВНУТРЕНнюю
КАМЕРУ ПРОФИЛЯ



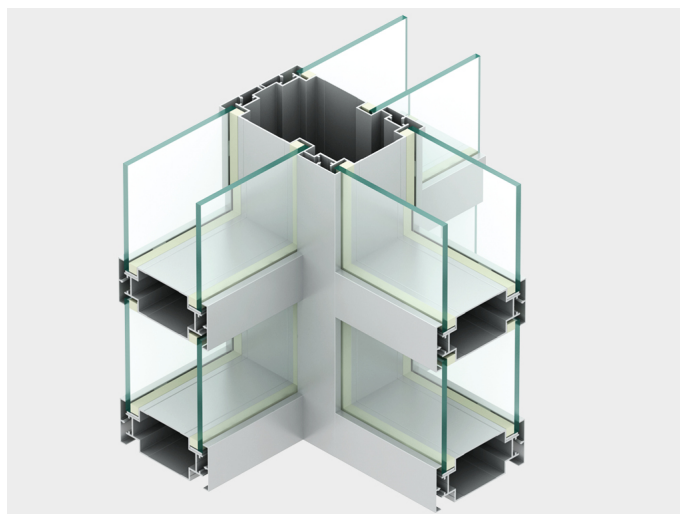
3

ВЫСОКАЯ СКОРОСТЬ МОНТАЖА
БЛАГОДАРЯ ИСПОЛЬЗОВАНИЮ
КНОПОЧНЫХ ЗАКЛАДНЫХ
ЭЛЕМЕНТОВ



4

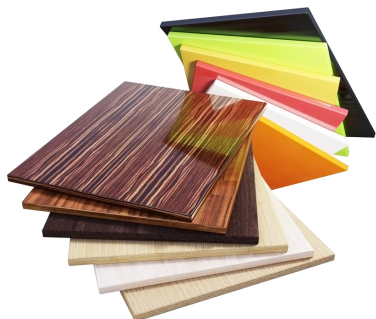
РАЗНООБРАЗИЕ ПОВОРОТНЫХ
УЗЛОВ ПОЗВОЛЯЕТ
СУЩЕСТВЕННО РАСШИРИТЬ
ВАРИАНТЫ ИСПОЛНЕНИЯ
ПЕРЕГОРОДОК



ДИЗАЙН

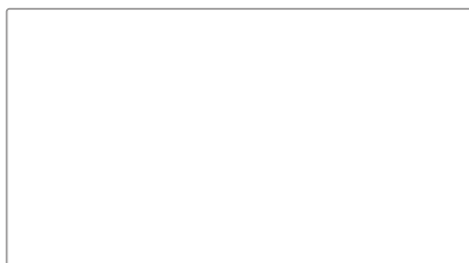
[Печать раздела](#)

ДИЗАЙН ЗАПОЛНЕНИЯ

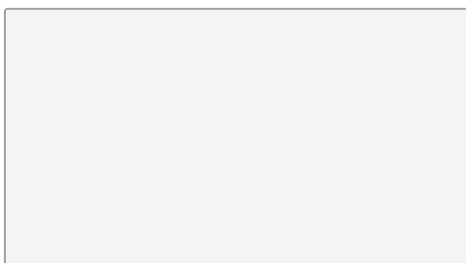


Заполнение любого типа толщиной от 4 до 12,5 мм

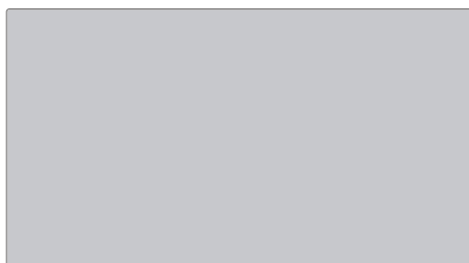
СТАНДАРТНЫЕ ЦВЕТА



RAL 9003 белый



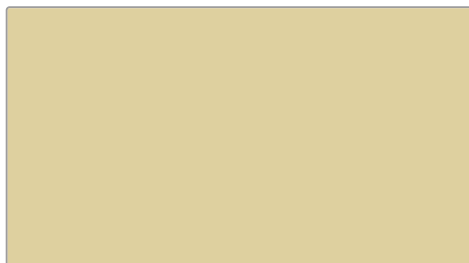
RAL 9016 белый



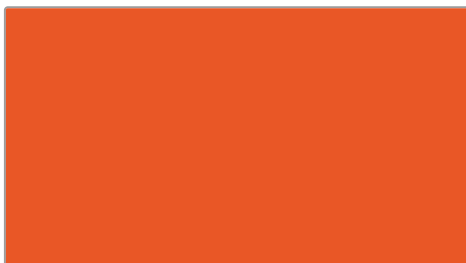
RAL 9006 металл гладкий



RAL 7004 серый



RAL 1014 бежевый



RAL 2004 оранжевый



RAL 3020 красный



RAL 3005 бордовый



RAL 6018 салатовый



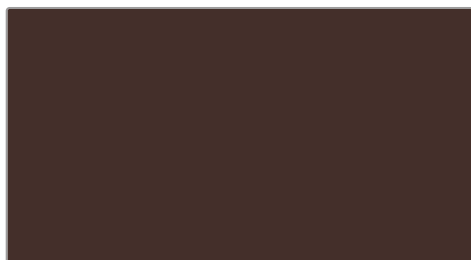
RAL 6005 зеленый



RAL 7016 антрацит



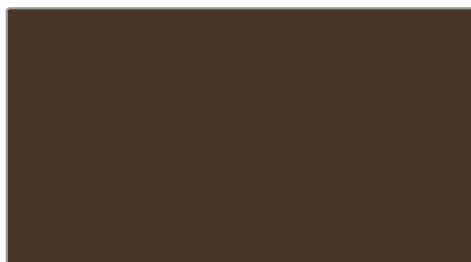
RAL 5005 синий



RAL 8017 коричневый



RAL 9005 черный



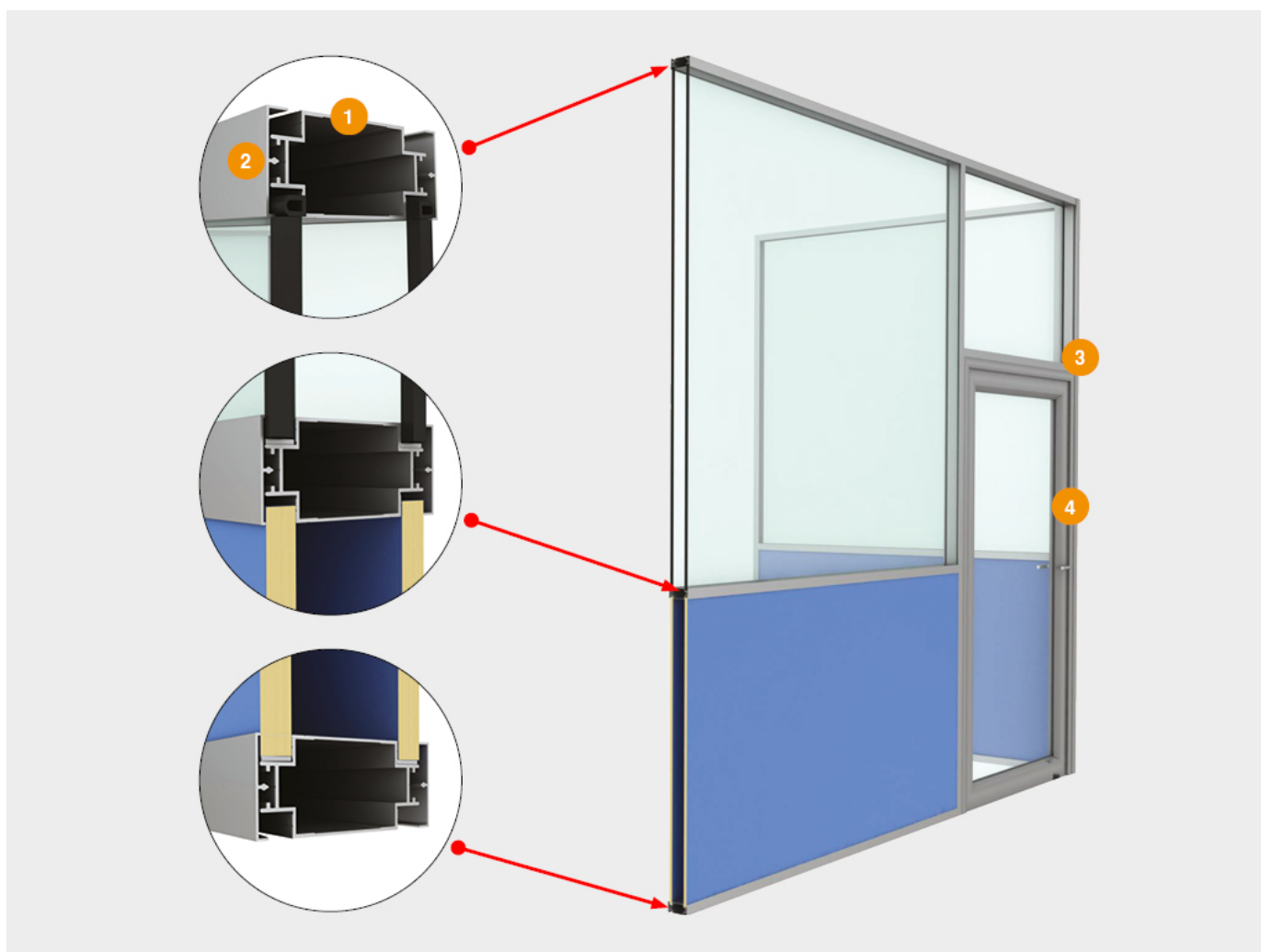
RAL 8014 коричневый

ТАБЛИЦА РАЗМЕРОВ

[Печать раздела](#)

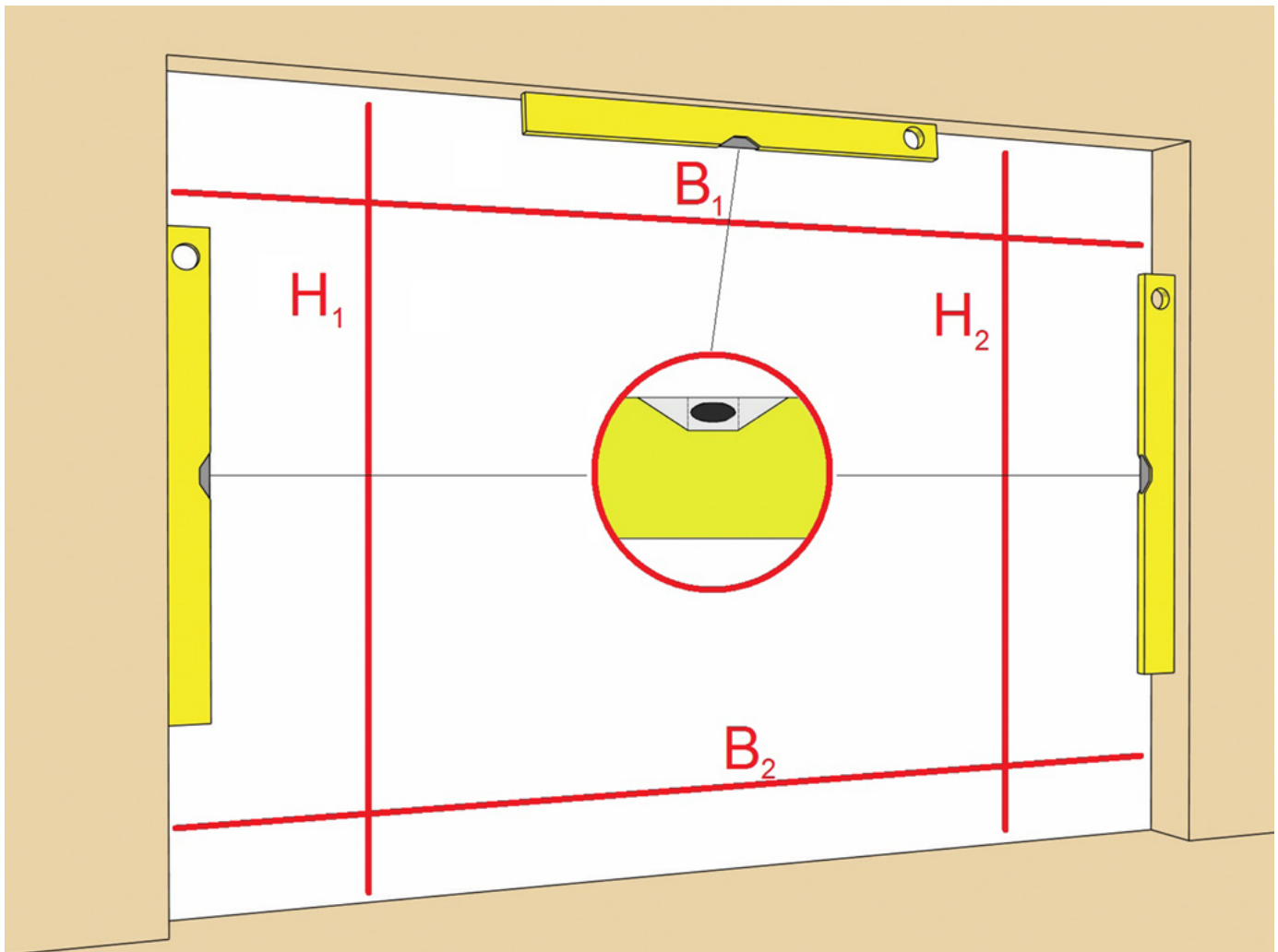
ПАРАМЕТР	ПОКАЗАТЕЛЬ
Высота проема, мм	до 5 200
Ширина проема, мм	Определяется заказчиком, ограничений нет
Шаг стоек, мм	до 1 700
Высота секции, мм	до 2 500

КОНСТРУКЦИЯ

[Печать раздела](#)


1. Стойка «двойной витраж»
2. Крышка симметричная
3. Короб двери
4. Створка двери

ПОДГОТОВКА СТРОИТЕЛЬНОГО ОБЪЕКТА

[Печать раздела](#)

Параметры проема: H_1 , H_2 – высота проема (расстояние от пола до верха проема); B_1 , B_2 – ширина проема (расстояние от левого края до правого края проема). Замер проема по ширине и высоте выполняется минимум в двух местах. За итоговый размер всегда принимается наименьшая величина.

ТРЕБОВАНИЯ К СТРОИТЕЛЬНОМУ ОБЪЕКТУ

Для качественного монтажа конструкции и для их надежного функционирования в дальнейшем, необходимо осуществить подготовку проема помещения. Существуют определенные требования к чистоте проема: 1. Проем должен иметь прямоугольную форму. 2. Поверхность плоскостей обрамления должна быть ровной и гладкой, без наплывов штукатурного раствора и трещин. 3. Поверхность пола должна быть ровной, горизонтальной, без выступов и впадин. Предусмотрено отклонение до 1 мм на 1 м. 4. Вертикальная и горизонтальная поверхности должны быть ровными с отклонением до 1 мм на 1 м. 5. Если проемы подготовлены с отклонениями от изложенных требований, то перед снятием размеров и началом

монтажа необходимо устранить данные отклонения. 6. Притолока и боковые пристенки должны быть в одной плоскости. 7. Обрамление проема в виде капитальной конструкции, сварной трубы, фасадного профиля или витража.

СПОСОБЫ МОНТАЖА

[Печать раздела](#)

При монтаже необходимо наличие подготовленного проема или несущей конструкции для обеспечения жесткости. Например, бетонный столб, металлическая труба, стена помещения и т.п.



СТАНДАРТНЫЕ КОНСТРУКТИВНЫЕ РЕШЕНИЯ

[Печать раздела](#)

Интерьерная перегородка



ИНТЕРЬЕРНАЯ ПЕРЕГОРОДКА

УСЛ. ОБОЗНАЧЕНИЕ, НАИМЕНОВАНИЕ ПАРАМЕТРА	РАСЧЕТНАЯ ФОРМУЛА
H, мм Высота проема	до 5 200
B, мм Ширина проема	без ограничений
H1, мм Высота секции	до 2 500
B1, мм Шаг стоек	до 1 700

Офисная дверь



ОФИСНАЯ ДВЕРЬ

УСЛ. ОБОЗНАЧЕНИЕ, НАИМЕНОВАНИЕ ПАРАМЕТРА	РАСЧЕТНАЯ ФОРМУЛА
H, мм Высота проема	до 2 500
B, мм Ширина проема	до 1 100

БАЗОВАЯ КОМПЛЕКТАЦИЯ

[Печать раздела](#)

Стойка

Кронштейн

Фиксатор заполнения

Уплотнитель

Декоративная крышка

Створка двери

Короб двери



ДОПОЛНИТЕЛЬНАЯ КОМПЛЕКТАЦИЯ

[Печать раздела](#)

Кронштейн для крепления стойки в пол/потолок

Заглушка торца профиля



ТЕХНИЧЕСКИЕ ХАРАКТЕРИСТИКИ

[Печать раздела](#)

ПАРАМЕТР	ЗНАЧЕНИЕ	ПРИМЕЧАНИЕ
Глубина стоек и ригелей, мм	84 и 90	
Толщина профилей, мм	38	
Максимальная высота, м	5,2	
Звукоизоляция, дБ, класс (ГОСТ 31174)	36-40 дБ	
Толщина заполнения, мм	4, 5, 6, 8, 10, 12,5	в перегородке
Толщина заполнения, мм	4, 5, 6, 8, 10	дверь с одинарным остеклением
Толщина заполнения, мм	4, 5, 6	дверь с двойным заполнением

УПАКОВКА

[Печать раздела](#)

УПАКОВКА В КАРТОН	ХАРАКТЕРИСТИКИ УПАКОВКИ
	Деревянный поддон с пенопластовыми блоками снизу. Профили обернуты гофрокартонным листом и зафиксированы ПП-лентой

УПАКОВКА В ПУЗЫРЧАТУЮ ПЛЕНКУ	ХАРАКТЕРИСТИКИ УПАКОВКИ
	Упаковка представляет собой профили, обернутые пузырчатой пленкой и зафиксированные скотчем с логотипом. Масса одной упаковки профилей не превышает 35 кг

УПАКОВКА В ДЕРЕВО	ХАРАКТЕРИСТИКИ УПАКОВКИ
	Представляет собой профили, обернутые ПЭ-пленкой с листами гофрокартона в местах стяжки и соприкосновения с деревянными поясами. Общая масса груза в деревянных поясах не превышает 500 кг

УПАКОВКА НА ПАЛЕТУ	ХАРАКТЕРИСТИКИ УПАКОВКИ
	Пачки профилей, упакованных в пузырчатую пленку, укладывают в палету из пенопластового обрамления и фиксируют скотчем

ГАРАНТИЙНЫЕ ОБЯЗАТЕЛЬСТВА

[Печать раздела](#)

Качество алюминиевых профилей гарантировано сертификатом соответствия ГОСТ 22233-2001 и ГОСТ 8617-81.

Покупателю предоставляется гарантия на комплектацию системы на срок 5 лет с момента отгрузки при соблюдении условий эксплуатации.

ДОПОЛНИТЕЛЬНОЕ ОПИСАНИЕ

[Печать раздела](#)

Интерьерные перегородки устанавливаются только внутри помещения.
Двери могут монтироваться в перегородку или в проем, как отдельно стоящие.

ЧЕРТЕЖИ

Каталог системы интерьерных перегородок
Чертежи системы интерьерных перегородок
Профили системы интерьерных перегородок
Остекление системы интерьерных перегородок

ПАСПОРТА И СЕРТИФИКАТЫ

Сертификат соответствия алюминиевого сплава

НОВИНКИ

[Печать раздела](#)

Разработан новый уплотнитель взамен крышки рамного профиля. Он надежнее фиксируется в паз и проще монтируется/демонтируется.



ПОРТФОЛИО РЕАЛИЗОВАННЫХ ОБЪЕКТОВ

[Печать раздела](#)



Интерьерная перегородка серии DH-LP38, офисный центр, г. Троицк



Интерьерная перегородка серии DH-LP38, офис, г. Одинцово

КАТАЛОГ ЗАПЧАСТЕЙ

[Печать раздела](#)

Возможно заказать любую комплектацию для сборки, починки или изменения конструкции.