

ПРИВОД ARM-320 PRO ДЛЯ РАСПАШНЫХ ВОРОТ

Электромеханический привод ARM-320PRO предназначен для автоматизации распашных ворот.



Внешний вид привода

ВИДЕО



Приводы для откатных и распашных ворот

0

ЗОНА ПРИМЕНЕНИЯ

[Печать раздела](#)



Распашные ворота всех типов



Распашные ворота и калитки

ПРЕИМУЩЕСТВА

[Печать раздела](#)

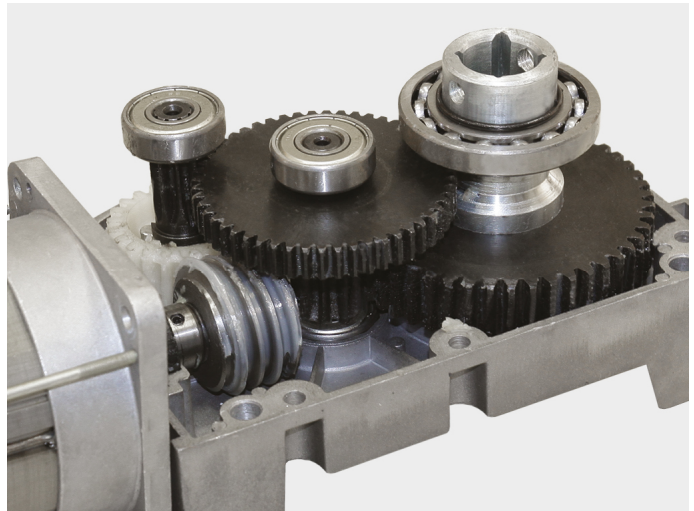
1

СОВРЕМЕННЫЕ МАТЕРИАЛЫ НАДЕЛЯЮТ ПРИВОД ВЫСОКИМИ ЭЛЕКТРОИЗОЛЯЦИОННЫМИ СВОЙСТВАМИ И ЗАЩИЩАЮТ ЕГО ОТ НЕГАТИВНЫХ ВОЗДЕЙСТВИЙ ОКРУЖАЮЩЕЙ СРЕДЫ



2

ПРИВОД ИМЕЕТ САМОБЛОКИРУЮЩИЙСЯ РЕДУКТОР, КОТОРЫЙ НАДЕЖНО ФИКСИРУЕТ ВОРОТА В КРАЙНИХ ПОЛОЖЕНИЯХ И ИСКЛЮЧАЕТ НЕОБХОДИМОСТЬ УСТАНОВКИ ДОПОЛНИТЕЛЬНЫХ ЗАМКОВ



3

КОНСТРУКЦИЯ РЫЧАГА С ЗАЩИТОЙ ОТ ЗАЩЕМЛЕНИЯ



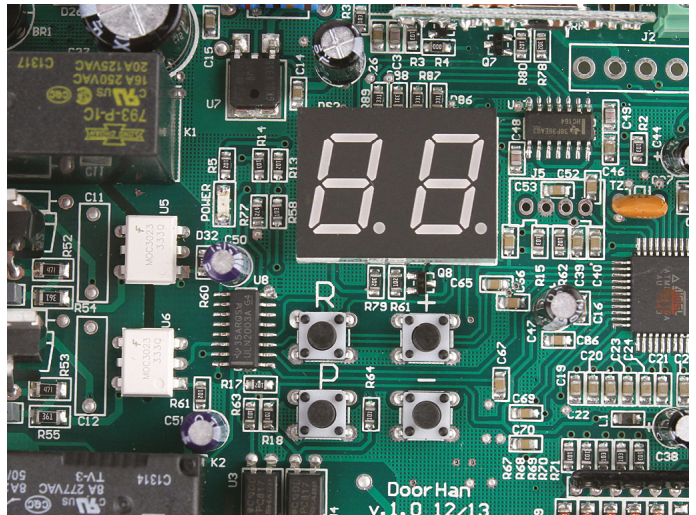
4

СТАЛЬНОЙ РЫЧАГ
УСТОЙЧИВ К ИСТИРАНИЮ
И ВЫДЕРЖИВАЕТ БОЛЬШИЕ
ЭКСПЛУАТАЦИОННЫЕ НАГРУЗКИ

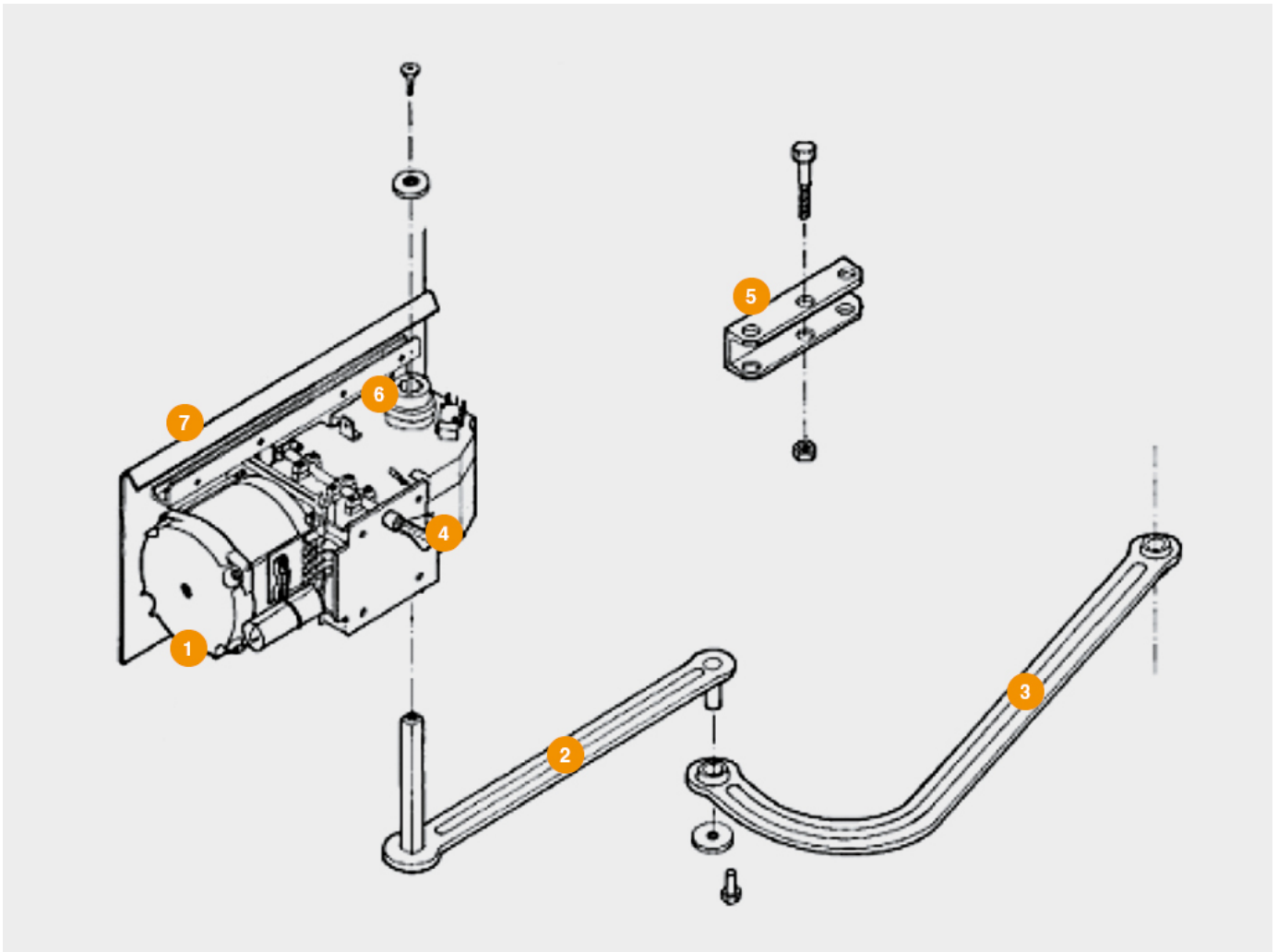


5

МОРОЗОУСТОЙЧИВЫЙ
LED-ДИСПЛЕЙ ПОЗВОЛЯЕТ
КОНТРОЛИРОВАТЬ ВСЕ ЭТАПЫ
РАБОТЫ ПРИВОДА И ПОЛУЧАТЬ
ИНФОРМАЦИЮ О КОЛИЧЕСТВЕ
ЗАПИСАННЫХ ПУЛЬТОВ



КОНСТРУКЦИЯ

[Печать раздела](#)

1. Мотор-редуктор
2. Прямой рычаг
3. Изогнутый рычаг
4. Ручной расцепитель
5. Кронштейн крепления рычага
6. Концевые выключатели
7. Кронштейн крепления привода

СПОСОБЫ МОНТАЖА

[Печать раздела](#)

Устанавливается на кронштейны на столбы

Устанавливается на кронштейны на столбы



БАЗОВАЯ КОМПЛЕКТАЦИЯ

[Печать раздела](#)

два электропривода, блок управления, крепежные элементы.



ДОПОЛНИТЕЛЬНАЯ КОМПЛЕКТАЦИЯ

[Печать раздела](#)

Фотоэлементы безопасности Photocell-N, состоящие из инфракрасного передатчика и приемника.

Беспроводные фотоэлементы безопасности с поворотной платой для несимметричных проемов Photocell-PRO, состоящие из инфракрасного передатчика и приемника.

Wi-Fi-модуль для беспроводного управления (выработки сигнала управления, NO) электроприводами.

GSM-модуль для приема сигнала с мобильного телефона и передачи управляющей команды для запуска электропривода.

Пульт Transmitter-2PRO-Black для дистанционного управления двумя автоматическими устройствами.

Пульт Transmitter-4PRO-Black для дистанционного управления 4 автоматическими устройствами.

Пульт Transmitter-4 для дистанционного управления 4 автоматическими устройствами.

Пульт Transmitter-Premium в металлическом корпусе для дистанционного управления 4 автоматическими устройствами.

Беспроводная кнопка Command-433 для дистанционного управления двумя автоматическими устройствами.

Клавишный выключатель с возвратным механизмом SWITCH для подачи управляющей команды на блок управления приводом.

Кодовая клавиатура KEYPAD для дистанционного управления электроприводом ворот, оснащенным встроенным или внешним приемником DoorHan.

Антивандальная кодовая клавиатура KEYCODE для управления автоматическим устройством. Может быть использована как внешняя клавишная панель или устройство считывания прокси-карт.

Ключ-кнопка KEYSWITCH-N для подачи управляющей команды на блок управления автоматической системы с помощью поворота ключа.

Внешний радиоприемник DHRE-1 для управления автоматикой других производителей с помощью пульта DoorHan.

Внешняя антенна Antenn-433 для усиления сигнала.

Комплект домофона DOMO-7 с функцией видеовызова, управления воротами и калиткой.

Электромеханический замок накладного типа DH-LOCK.

Сигнальная светодиодная лампа с антенной Lamp-PRO для оповещения о движении ворот.

Сирена Sirena для звукового оповещения о движении ворот.

ТЕХНИЧЕСКИЕ ХАРАКТЕРИСТИКИ

[Печать раздела](#)

ПАРАМЕТР	ЗНАЧЕНИЕ	ПРИМЕЧАНИЕ
Максимальная длина створки, м	2	
Напряжение питания, В	220-240	
Максимальный вес створки, кг.	400	
Мощность, Вт	300	
Диапазон рабочих температур, °С	-20...+55	
Скорость открывания, м/мин	0,78	
Класс защиты IP	IP44	
Интенсивность использования, %	30 %	

УСЛОВИЯ ЭКСПЛУАТАЦИИ ПРОДУКЦИИ

[Печать раздела](#)

1. Перед установкой привода нужно убедиться в том, что ворота работают плавно.
2. Необходимо удостовериться, что место эксплуатации соответствует по своим климатическим условиям характеристикам привода.
3. Запрещается устанавливать оборудование в помещениях с наличием быстровоспламеняющихся веществ или опасных сред.
4. Убедитесь в том, что не произойдет заземления предметов между подвижной и неподвижной частями привода при движении ворот.
5. Необходимо использовать дополнительные аксессуары только компании DoorHan во избежание поломок привода.
6. Запрещается оставлять электродвигатель в расцепленном состоянии.
7. Запрещается использовать привод, если необходим ремонт или регулировка.
8. Убедитесь в отсутствии посторонних предметов в зоне действия электропривода перед его запуском.
9. Проезд и проход разрешается только при остановившихся воротах и выключенном приводе.
10. Не позволяйте детям пользоваться приводом и комплектующими.
11. Запрещается вносить изменения в автоматическую часть.

УПАКОВКА

[Печать раздела](#)

УПАКОВКА В КОРОБКУ	ХАРАКТЕРИСТИКИ УПАКОВКИ
Состав	пленка, пенопласт, картонная коробка
Длина, мм	485
Ширина, мм	250
Высота, мм	135

ГАРАНТИЙНЫЕ ОБЯЗАТЕЛЬСТВА

[Печать раздела](#)

Покупателю предоставляется гарантия работоспособности привода на 3 года с момента приобретения. Дилерам предоставляется право изменить срок гарантии

ДОПОЛНИТЕЛЬНОЕ ОПИСАНИЕ

[Печать раздела](#)

Для открывания/закрывания ворот при отсутствии электроэнергии предусмотрен механический расцепитель

Привод имеет самоблокирующийся редуктор, который надежно фиксирует ворота в крайних положениях и исключает необходимость установки дополнительных замков

Для обеспечения максимальной безопасности при работе привода была разработана специальная конструкция рычага, у которого отсутствуют зоны защемления типа «ножницы»

Благодаря встроенным механическим концевым выключателям не требуется установка дополнительных упоров в проеме ворот

ЧЕРТЕЖИ

Габаритный чертеж

ПАСПОРТА И СЕРТИФИКАТЫ

Декларация соответствия

Паспорт

ИНСТРУКЦИИ

Руководство по монтажу и эксплуатации

Предупреждения и рекомендации по монтажу, технике безопасности и обслуживанию автоматики.

КАТАЛОГ ЗАПЧАСТЕЙ

[Печать раздела](#)

Общий каталог запчастей привода