

DOORHAN

ПРИВОД SECTIONAL-1200 ДЛЯ ГАРАЖНЫХ СЕКЦИОННЫХ ВОРОТ

Электромеханический привод цепного типа Sectional-1200 предназначен для автоматизации бытовых и промышленных секционных ворот с массой полотна до 220 кг.



Внешний вид привода

ВИДЕО



Вебинар «Потолочные и вальные приводы»

0

ЗОНА ПРИМЕНЕНИЯ

[Печать раздела](#)



Ворота секционные бытового типа с низким и стандартным типами подъема



Секционные промышленные ворота с малой интенсивностью использования, с низким и стандартным типами подъема

ПРЕИМУЩЕСТВА

[Печать раздела](#)

1

УДОБНОЕ ПРОГРАММИРОВАНИЕ:
КНОПКИ ПРОГРАММИРОВАНИЯ
И ЦИФРОВОЙ ДИСПЛЕЙ
НАХОДЯТСЯ НА ПЕРЕДНЕЙ
ЧАСТИ ПРИВОДА



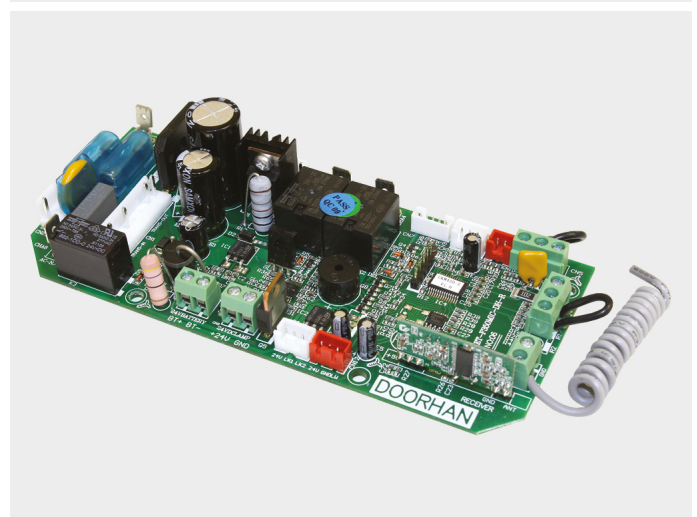
2

МОБИЛЬНОСТЬ:
ПРИ НЕОБХОДИМОСТИ
ПРИВОД МОЖНО ПОВЕРНУТЬ НА 90°,
ЧТО НЕ ПОВЛИЯЕТ НА ЕГО
ЭКСПЛУАТАЦИОННЫЕ
ХАРАКТЕРИСТИКИ



3

**НАДЕЖНАЯ РАБОТА ПРИ
НЕСТАБИЛЬНОМ НАПРЯЖЕНИИ:**
БЛОК УПРАВЛЕНИЯ ПРИВОДОМ
АДАПТИРОВАН ДЛЯ СЕТЕЙ
С НЕСТАБИЛЬНЫМ НАПРЯЖЕНИЕМ
И ЗАЩИЩЕН ОТ ВЫСОКОВОЛЬТНЫХ
ИМПУЛЬСНЫХ ПОМЕХ



4

УЗЕЛ НАТЯЖЕНИЯ ЦЕПИ
СО ВСТРОЕННОЙ ПРУЖИНОЙ
ПОДДЕРЖИВАЕТ ЦЕПЬ
В НАТЯНУТОМ СОСТОЯНИИ
И ПРЕДОТВРАЩАЕТ ЕЕ ПРОВИСАНИЕ
В ПРОЦЕССЕ ЭКСПЛУАТАЦИИ



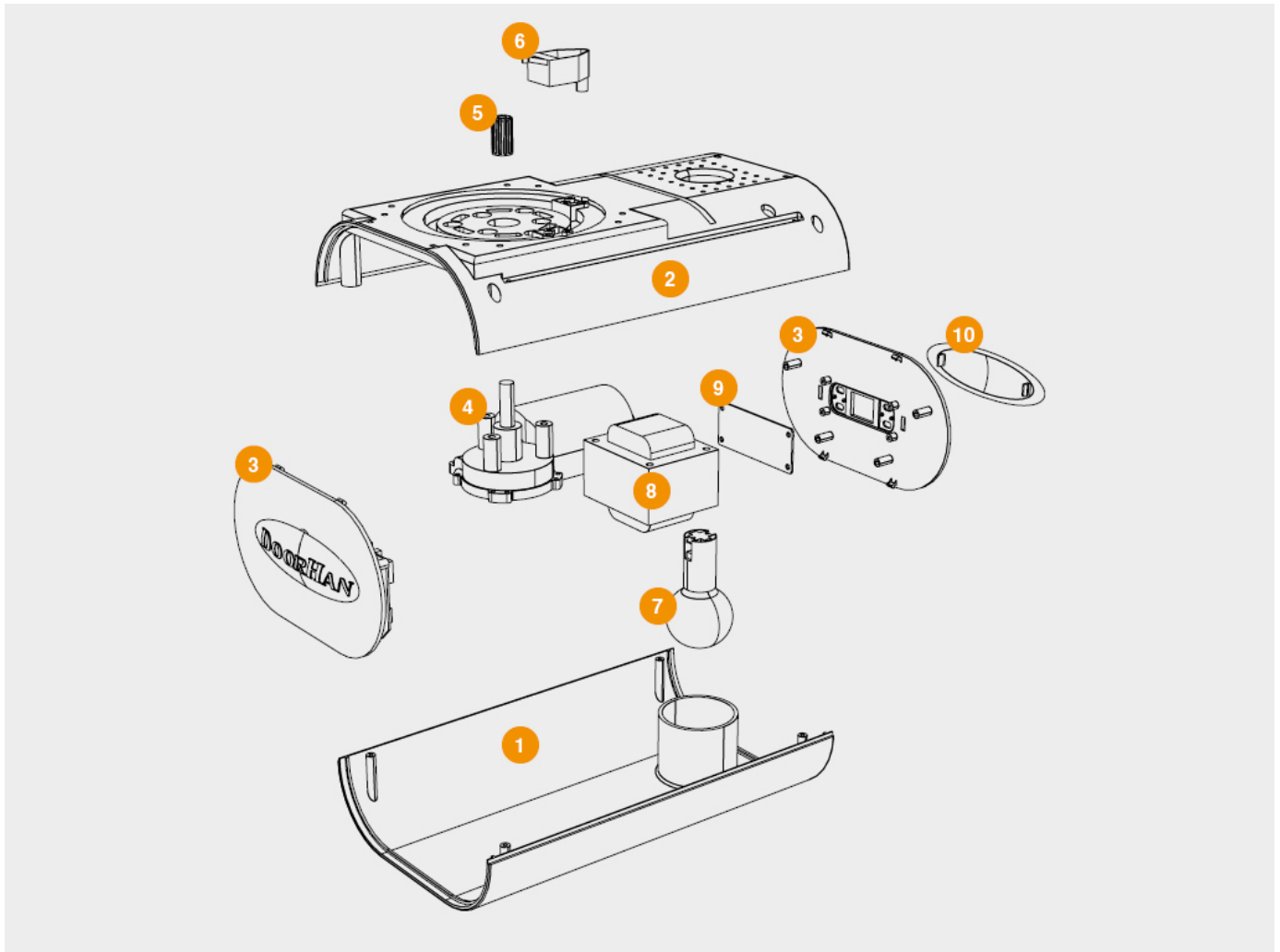
5

ИЗНОСОСТОЙКИЕ МАТЕРИАЛЫ.
ЗВЕЗДОЧКА ЦЕПНОЙ ПЕРЕДАЧИ ИЗ
ВЫСОКОКАЧЕСТВЕННОГО МЕТАЛЛА
ИМЕЕТ НЕОГРАНИЧЕННЫЙ РЕСУРС
ЭКСПЛУАТАЦИИ



КОНСТРУКЦИЯ

Печать раздела



1. Крышка корпуса нижняя
2. Крышка корпуса верхняя
3. Панельная крышка с блоком управления
4. Мотор-редуктор
5. Втулка
6. Микровыключатель
7. Лампа освещения
8. Трансформатор
9. Плата управления
10. Защитная крышка

СПОСОБЫ МОНТАЖА

[Печать раздела](#)

На направляющую к потолку. Каретка с прямой и изогнутой тягой крепится кронштейном к полотну ворот.

Привод можно крепить под углом 90°. Следует переставить микровыключатель в специальное место.



БАЗОВАЯ КОМПЛЕКТАЦИЯ

[Печать раздела](#)

Электропривод, пульт управления Transmitter-4, изогнутая тяга, комплект кронштейнов крепления



ДОПОЛНИТЕЛЬНАЯ КОМПЛЕКТАЦИЯ

[Печать раздела](#)

Фотоэлементы безопасности Photocell-N, состоящие из инфракрасного передатчика и приемника

Беспроводные фотоэлементы безопасности с поворотной платой для несимметричных проемов Photocell-PRO, состоящие из инфракрасного передатчика и приемника

Wi-Fi-модуль для беспроводного управления (выработки сигнала управления, NO) электроприводами

GSM-модуль для приема сигнала с мобильного телефона и передачи управляющей команды для запуска электропривода

Пульт Transmitter-2PRO-Black для дистанционного управления двумя автоматическими устройствами

Пульт Transmitter-4PRO-Black для дистанционного управления 4 автоматическими устройствами

Пульт Transmitter-4 для дистанционного управления 4 автоматическими устройствами

Пульт Transmitter-Premium в металлическом корпусе для дистанционного управления 4 автоматическими устройствами

Беспроводная кнопка Command-433 для дистанционного управления двумя автоматическими устройствами

Пульт в прикуриватель Car-Transmitter для дистанционного управления двумя автоматическими устройствами

Клавишный выключатель с возвратным механизмом SWITCH для подачи управляющей команды на блок управления приводом.

Кодовая клавиатура KEYPAD для дистанционного управления электроприводом ворот, оснащенный встроенным или внешним приемником DoorHan

Ключ-кнопка KEYSWITCH-N для подачи управляющей команды на блок управления автоматической системы с помощью поворота ключа

Антивандальная кодовая клавиатура KEYCODE для управления автоматическим устройством. Может быть использована как внешняя клавишная панель или устройство считывания прокси-карт

Цепная направляющая серии SK

Внешний радиоприемник DHRE-1 для управления автоматикой других производителей с помощью пульта DoorHan

Пневматическая кромка безопасности DH-Sensor-KIT для обеспечения безопасности использования секционных автоматических ворот

Внешний расцепитель LOCK для открытия гаражных секционных ворот в случае отключения электроэнергии, при отсутствии врезной калитки или другого дополнительного входа в помещение

Внешний расцепитель LOCK-N для открытия ворот в случае отключения электроэнергии.
Незаменим при отсутствии врезной калитки или другого дополнительного входа в помещение

Внешний расцепитель LOCK- MINI для открытия ворот в случае отключения электроэнергии.
Незаменим при отсутствии врезной калитки или другого дополнительного входа в помещение

ТЕХНИЧЕСКИЕ ХАРАКТЕРИСТИКИ

[Печать раздела](#)

ПАРАМЕТР	ЗНАЧЕНИЕ	ПРИМЕЧАНИЕ
Максимальный вес полотна ворот, кг	220	
Напряжение питания, В	220–240	
Максимальное усилие, Н	1200	
Двигатель, В	24 DC	
Диапазон рабочих температур, °С	-20...+55	
Скорость открывания, м/мин	6	
Класс защиты IP	IP20	
Интенсивность использования, %	50 %	

УСЛОВИЯ ЭКСПЛУАТАЦИИ ПРОДУКЦИИ

[Печать раздела](#)

1. Перед установкой привода нужно убедиться в том, что ворота сбалансированы и работают плавно.
2. Необходимо удостовериться, что место эксплуатации соответствует по своим климатическим условиям характеристикам привода.
3. Не устанавливать оборудование в помещениях с наличием быстровоспламеняющихся веществ или опасных сред.
4. Максимальное усилие должно составлять не более 20 кг.
5. Рекомендуется использовать аксессуары только компании DoorHan во избежание поломок привода.
6. Не оставлять электродвигатель в расцепленном состоянии.
7. Не использовать привод, если необходим ремонт или регулировка.
8. Убедиться в отсутствии посторонних предметов в зоне действия электропривода перед его запуском.
9. Проезд и проход разрешается только при остановившихся воротах и выключенном приводе.
10. Не позволять детям пользоваться приводом и комплектующими.
11. Не вносить изменения в автоматическую часть.

УПАКОВКА

[Печать раздела](#)

УПАКОВКА В КОРОБКУ	ХАРАКТЕРИСТИКИ УПАКОВКИ
Состав	пленка, пенопласт, картонная коробка
Длина, мм	493
Ширина, мм	245
Высота, мм	175

ГАРАНТИЙНЫЕ ОБЯЗАТЕЛЬСТВА

[Печать раздела](#)

Покупателю предоставляется гарантия работоспособности привода на 3 года с момента приобретения. Дилерам предоставляется право изменить срок гарантии.

ДОПОЛНИТЕЛЬНОЕ ОПИСАНИЕ

[Печать раздела](#)

В комплекте с приводом поставляется 4-канальный пульт, который позволяет управлять приводом дистанционно.

Встроенная лампа освещения обеспечивает безопасность при въезде в помещение.

Встроенный приемник позволяет записать до 60 пультов дистанционного управления.

Возможность подключения батареи резервного питания позволяет открывать и закрывать ворота даже при отсутствии электричества.

ЧЕРТЕЖИ

Чертеж габаритный

ПАСПОРТА И СЕРТИФИКАТЫ

Декларация соответствия

Паспорт SE-1200

ИНСТРУКЦИИ

Руководство по монтажу и эксплуатации SE-750/1200

Предупреждения и рекомендации по монтажу, технике безопасности и обслуживанию автоматики.

КАТАЛОГ ЗАПЧАСТЕЙ

[Печать раздела](#)

Общий каталог запчастей привода