

ПРИВОД SHAFT-50 ДЛЯ ПРОМЫШЛЕННЫХ СЕКЦИОННЫХ ВОРОТ

Электромеханический привод вального типа Shaft-50 предназначен для автоматизации промышленных секционных ворот.



Внешний вид привода

ВИДЕО



Вебинар 4. Потолочные и вальные приводы

0

ЗОНА ПРИМЕНЕНИЯ

[Печать раздела](#)



Противопожарные секционные ворота с высоким, вертикальным и наклонными типами подъема



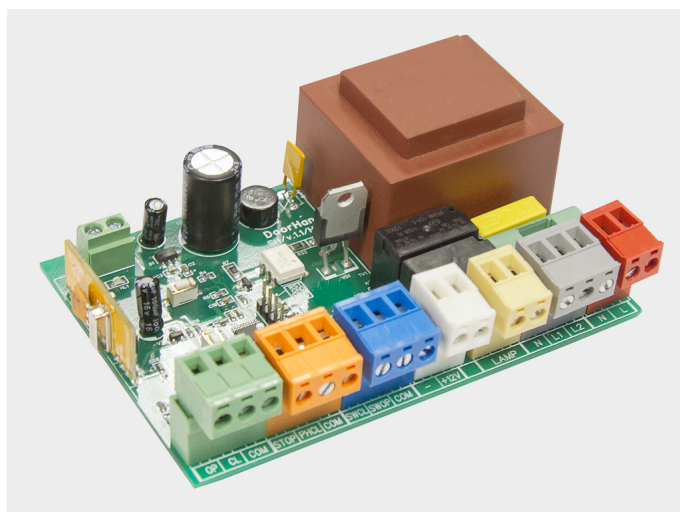
Промышленные секционные ворота всех типов с высоким, вертикальным и наклонными типами подъема

ПРЕИМУЩЕСТВА

Печать раздела

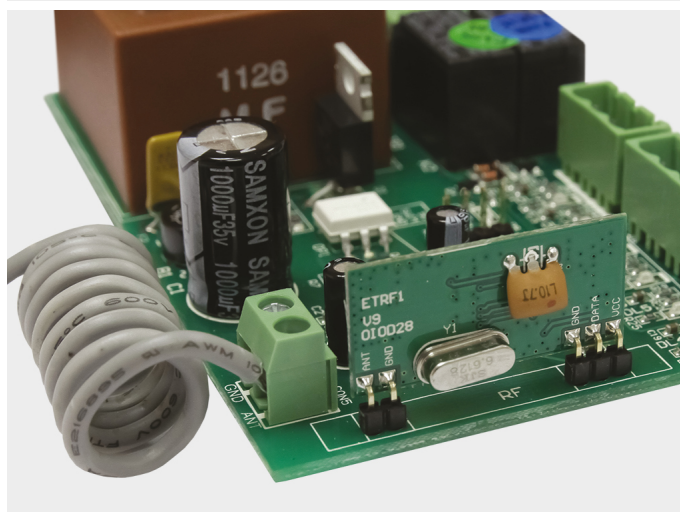
1

ПЛАТА УПРАВЛЕНИЯ УДОБНА И ПРОСТА В ПОДКЛЮЧЕНИИ, ЛЕГКОСЪЕМНЫЕ КЛЕММЫ ЗНАЧИТЕЛЬНО УПРОЩАЮТ ЭТОТ ПРОЦЕСС



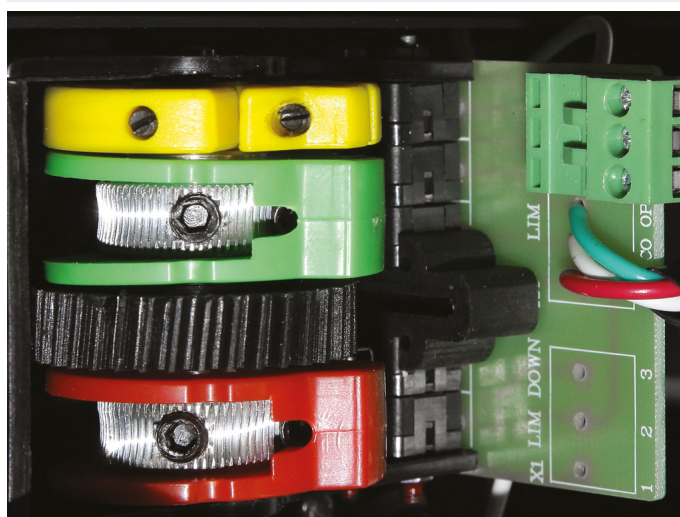
2

ДЛЯ ДИСТАНЦИОННОГО УПРАВЛЕНИЯ ПРИВОДОМ В ПЛАТУ ВСТРОЕН ПРИЕМНИК С НЕСУЩЕЙ ЧАСТОТОЙ 433 МГц, В КОТОРЫЙ МОЖНО ПРОПИСАТЬ ДО 60 ПУЛЬТОВ



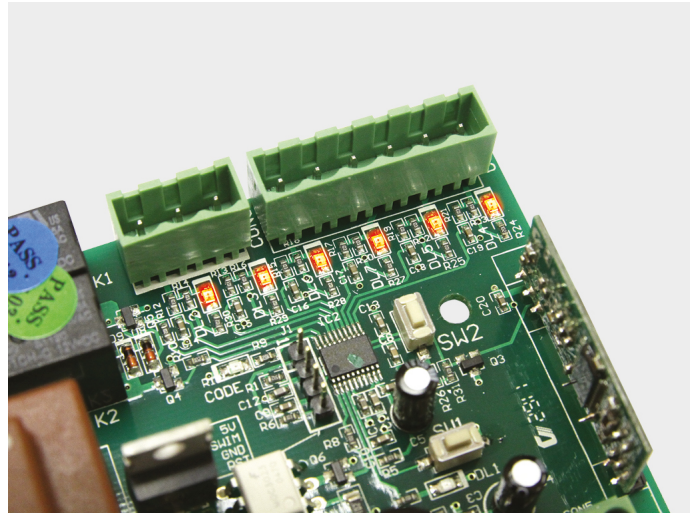
3

ТОЧНОСТЬ ОСТАНОВКИ ВОРОТ В КРАЙНИХ ПОЛОЖЕНИЯХ ОБЕСПЕЧИВАЮТ КОНЦЕВЫЕ ВЫКЛЮЧАТЕЛИ КУЛАЧКОВОГО ТИПА, РЕГУЛИРОВКА КОТОРЫХ ОСУЩЕСТВЛЯЕТСЯ ШЕСТИГРАННИКОМ



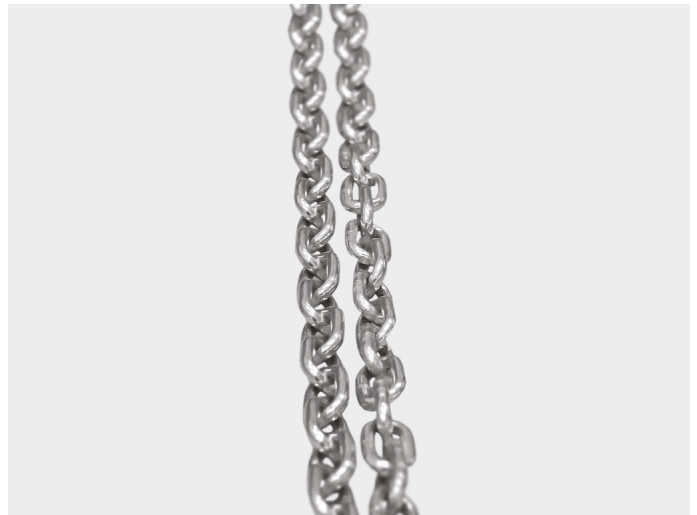
4

НАЛИЧИЕ СВЕТОВЫХ
ИНДИКАТОРОВ НА ПЛАТЕ
ПОМОГАЕТ КОНТРОЛИРОВАТЬ ВСЕ
ЭТАПЫ РАБОТЫ ПРИВОДА
И ПОЛУЧАТЬ ИНФОРМАЦИЮ
О ВЫБРАННОЙ ЛОГИКЕ РАБОТЫ



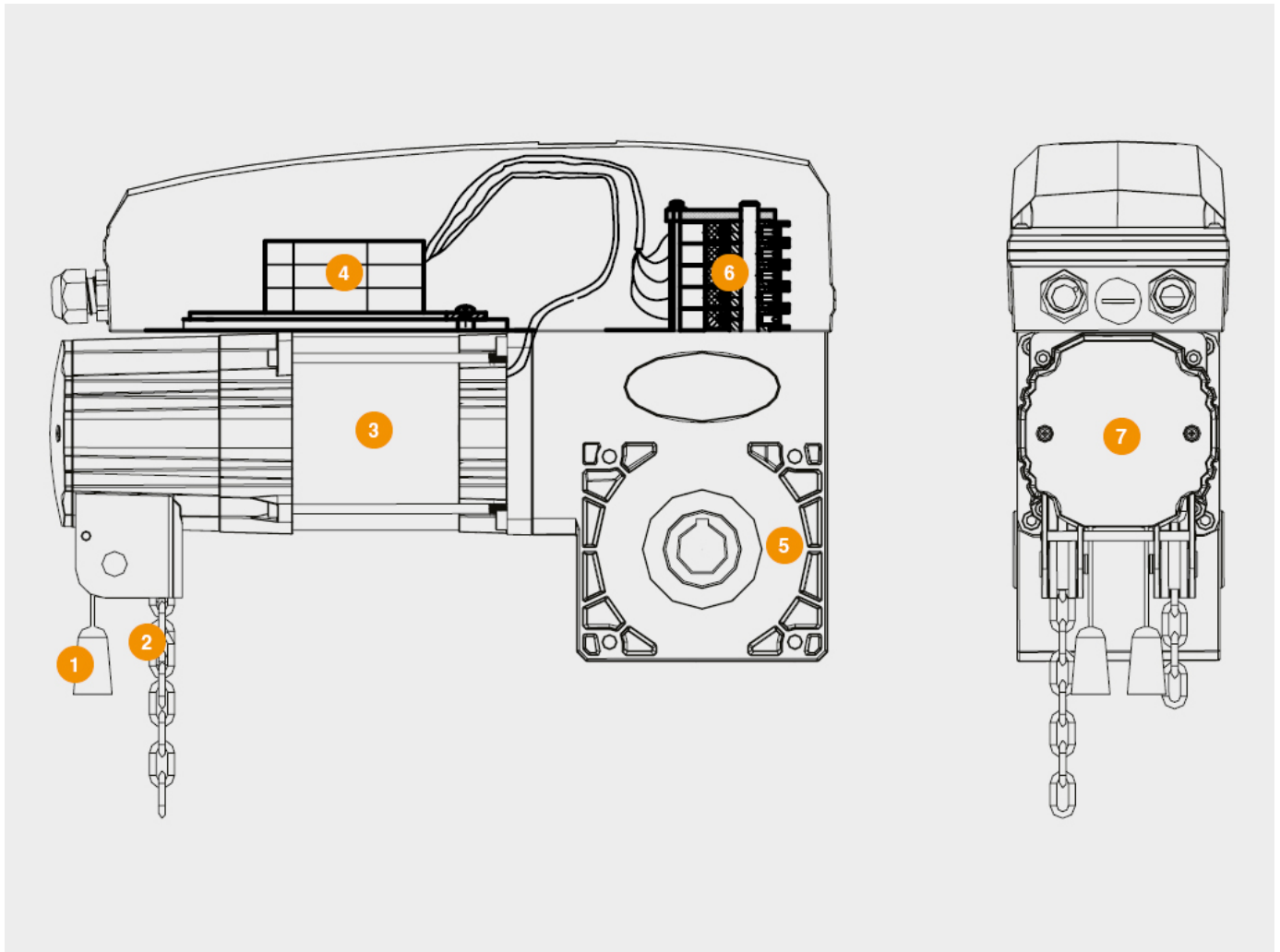
5

ПОВЫШЕННАЯ НАДЕЖНОСТЬ
И ДОЛГОВЕЧНОСТЬ
ЦЕПЬ РЕДУКТОРА ВЫПОЛНЕНА ИЗ
ВЫСОКОКАЧЕСТВЕННОЙ СТАЛИ
С ОЦИНКОВКОЙ ТОЛЩИНОЙ БОЛЕЕ
12 МКМ, ВСЕ ЗВЕНЬЯ СВАРНЫЕ



КОНСТРУКЦИЯ

Печать раздела



1. Шнур расцепителя.
2. Ручная цепь
3. Двигатель
4. Блок управления
5. Корпус редуктора
6. Концевые выключатели
7. Узел ручного привода

СПОСОБЫ МОНТАЖА

[Печать раздела](#)

Монтаж производится на вал ворот с помощью кронштейна, шпонки и стопорного кольца. Кронштейн крепления присверливается к притолоке с помощью саморезов.



БАЗОВАЯ КОМПЛЕКТАЦИЯ

[Печать раздела](#)

Электропривод, трехпозиционный пост управления, стопорные кольца, крепежные элементы.



ДОПОЛНИТЕЛЬНАЯ КОМПЛЕКТАЦИЯ

[Печать раздела](#)

Фотоэлементы безопасности Photocell-N, состоящие из инфракрасного передатчика и приемника.

Беспроводные фотоэлементы безопасности с поворотной платой для несимметричных проемов Photocell-PRO, состоящие из инфракрасного передатчика и приемника.

Wi-Fi-модуль для беспроводного управления (выработки сигнала управления NO) электроприводами.

Пульт Transmitter-2PRO-Black для дистанционного управления двумя автоматическими устройствами.

GSM-модуль для приема сигнала с мобильного телефона и передачи управляющей команды для запуска электропривода.

Пульт Transmitter-4PRO-Black для дистанционного управления 4 автоматическими устройствами.

Пульт Transmitter-4 для дистанционного управления 4 автоматическими устройствами.

Пульт Transmitter-Premium в металлическом корпусе для дистанционного управления 4 автоматическими устройствами.

Внешний радиоприемник DHRE-1 для управления автоматикой других производителей с помощью пульта DoorHan.

Клавишный выключатель с возвратным механизмом SWITCH для подачи управляющей команды на блок управления приводом.

Кодовая клавиатура KEYPAD для дистанционного управления электроприводом ворот, оснащенным встроенным или внешним приемником DoorHan.

Беспроводная кнопка Command-433 для дистанционного управления двумя автоматическими устройствами.

Ключ-кнопка KEYSWITCH-N для подачи управляющей команды на блок управления автоматической системы с помощью поворота ключа.

Антивандальная кодовая клавиатура KEYCODE для управления автоматическим устройством. Может быть использована как внешняя клавишная панель или устройство считывания прокси-карт.

Сигнальная светодиодная лампа с антенной Lamp-PRO для оповещения о движении ворот.

Сирена Sirena для звукового оповещения о движении ворот.

Светофор Traffic-light-LED для обеспечения безопасности использования автоматических устройств, ограничивающих доступ.

Кромка безопасности DH-Sensor-KIT для обеспечения безопасности использования секционных автоматических ворот.



ТЕХНИЧЕСКИЕ ХАРАКТЕРИСТИКИ

[Печать раздела](#)

ПАРАМЕТР	ЗНАЧЕНИЕ	ПРИМЕЧАНИЕ
Максимальный вес полотна ворот, кг	270	
Напряжение питания, В	220-240	
Крутящий момент, Нм	50	
Мощность, Вт	370	
Диапазон рабочих температур, °С	-25...+55	
Скорость вращения мотора, об/мин	1400	
Класс защиты IP	IP54	
Интенсивность использования, %	40	

УСЛОВИЯ ЭКСПЛУАТАЦИИ ПРОДУКЦИИ

[Печать раздела](#)

1. Перед установкой привода нужно убедиться в том, что ворота сбалансированы и работают плавно.
2. Необходимо удостовериться, что место эксплуатации соответствует по своим климатическим условиям характеристикам привода.
3. Запрещается устанавливать оборудование в помещениях с наличием быстроспламеняющихся веществ или опасных сред.
4. Убедитесь в том, что не произойдет заземления предметов между подвижной и неподвижной частями привода при движении ворот.
5. Необходимо использовать дополнительные аксессуары только компании DoorHan во избежание поломок привода.
6. Запрещается оставлять электродвигатель в расцепленном состоянии.
7. Запрещается использовать привод, если необходим ремонт или регулировка.
8. Убедитесь в отсутствии посторонних предметов в зоне действия электропривода перед его запуском.
9. Проезд и проход разрешается только при остановившихся воротах и выключенном приводе.
10. Не позволяйте детям пользоваться приводом и комплектующими.
11. Запрещается вносить изменения в автоматическую часть.

УПАКОВКА

[Печать раздела](#)

УПАКОВКА В КОРОБКУ	ХАРАКТЕРИСТИКИ УПАКОВКИ
Состав	пленка, пенопласт, картонная коробка
Длина, мм	460
Ширина, мм	360
Высота, мм	180

ГАРАНТИЙНЫЕ ОБЯЗАТЕЛЬСТВА

[Печать раздела](#)

Покупателю предоставляется гарантия работоспособности привода на срок 3 года с момента приобретения. Дилерам предоставляется право изменить срок гарантии.

ДОПОЛНИТЕЛЬНОЕ ОПИСАНИЕ

[Печать раздела](#)

Удобство использования: возможность выбора любой из пяти логик управления, в том числе и автозакрывания.

Для дистанционного управления приводом в плату встроен приемник с несущей частотой 433 МГц, в который можно прописать до 60 пультов.

Эргономичный корпус позволяет легко монтировать привод как слева, так и справа от проема.

Для управления приводом в комплекте поставляется трехпозиционный пост.

ЧЕРТЕЖИ

Габаритный чертеж

ПАСПОРТА И СЕРТИФИКАТЫ

Декларация соответствия

Паспорт

ИНСТРУКЦИИ

Руководство по монтажу и эксплуатации

Предупреждения и рекомендации по монтажу, технике безопасности и обслуживанию автоматики.

КАТАЛОГ ЗАПЧАСТЕЙ

[Печать раздела](#)

Общий каталог запчастей привода.

