

ПРИВОДЫ ARM-230 ДЛЯ РАСПАШНЫХ ВОРОТ

Электромеханический привод ARM-230 предназначен для автоматизации распашных ворот.



Внешний вид привода

ВИДЕО



DOORHAN®



**ВЕБИНАР ГК DOORHAN #3
СОВРЕМЕННАЯ И НАДЕЖНАЯ
АВТОМАТИКА: ПРИВОДЫ ДЛЯ
ОТКАТНЫХ И РАСПАШНЫХ ВОРОТ**



DOORHAN®

**ПРИВОД ARM-230
И БЕЗОПАСНОЙ
РАСПАШНЫХ ВОРОТ**

Приводы для откатных и распашных ворот

0

ЗОНА ПРИМЕНЕНИЯ

[Печать раздела](#)



Распашные ворота и калитки



Распашные ворота с узкими столбами

ПРЕИМУЩЕСТВА

Печать раздела

1

ЭРГОНОМИЧНЫЙ КОРПУС
ПОЗВОЛЯЕТ УСТАНОВЛИВАТЬ
ПРИВОД НЕПОСРЕДСТВЕННО
НА НАВЕСНОЙ СТОЛБ ВОРОТ



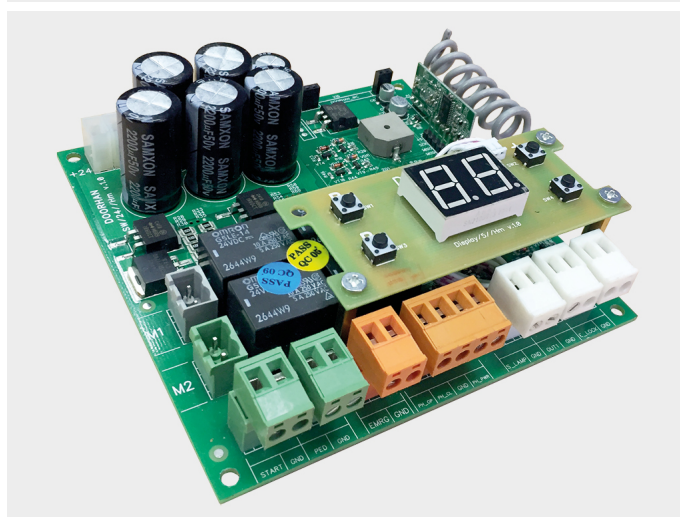
2

АЛЮМИНИЕВЫЙ РЫЧАГ
НЕ ПОДВЕРЖЕН КОРОЗИИ
И ОБЛАДАЕТ УВЕЛИЧЕННЫМ
СРОКОМ СЛУЖБЫ



3

БЛОК УПРАВЛЕНИЯ SW-24
ИМЕЕТ ВОСТРЕБОВАННЫЕ
ПОЛЬЗОВАТЕЛЯМИ ФУНКЦИИ
И УНИВЕРСАЛЬНЫЙ ВЫХОД ПОД
ЛЮБУЮ ФУНКЦИЮ ПЛАТЫ



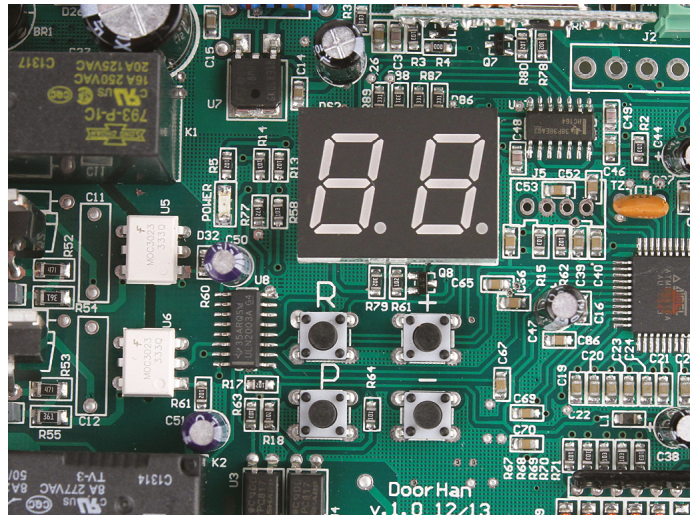
4

УДАРОПРОЧНЫЙ ПЛАСТИК
НАДЕЖНО ЗАЩИЩАЕТ
ВНУТРЕННИЕ ЧАСТИ ПРИВОДА
ОТ ВОЗДЕЙСТВИЙ
ОКРУЖАЮЩЕЙ СРЕДЫ

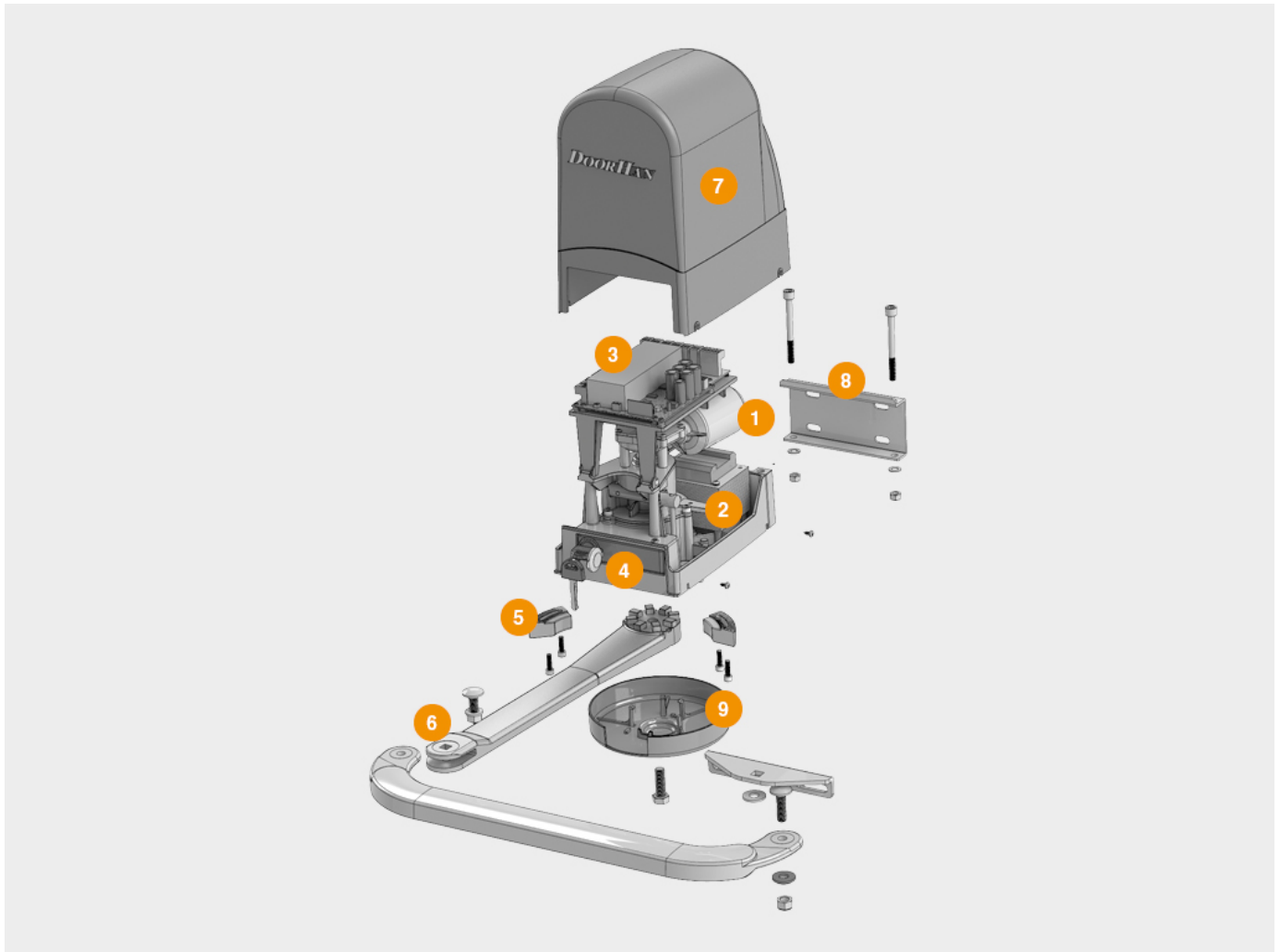


5

МОРОЗОУСТОЙЧИВЫЙ
LED-ДИСПЛЕЙ ПОЗВОЛЯЕТ
КОНТРОЛИРОВАТЬ ВСЕ ЭТАПЫ
РАБОТЫ ПРИВОДА И ПОЛУЧАТЬ
ИНФОРМАЦИЮ О КОЛИЧЕСТВЕ
ЗАПИСАННЫХ ПУЛЬТОВ



КОНСТРУКЦИЯ

[Печать раздела](#)

1. Мотор-редуктор
2. Трансформатор
3. Блок управления
4. Расцепитель
5. Механический ограничитель
6. Рычаг привода
7. Крышка корпуса
8. Задний кронштейн
9. Нижний кожух

БАЗОВАЯ КОМПЛЕКТАЦИЯ

[Печать раздела](#)

Электропривод Master со встроенным блоком управления, электропривод Slave, 2 комплекта рычагов, крепежные элементы.



ДОПОЛНИТЕЛЬНАЯ КОМПЛЕКТАЦИЯ

[Печать раздела](#)

Фотоэлементы безопасности Photocell-N, состоящие из инфракрасного передатчика и приемника.

Беспроводные фотоэлементы безопасности с поворотной платой для несимметричных проемов Photocell-PRO, состоящие из инфракрасного передатчика и приемника.

Wi-Fi-модуль для беспроводного управления (выработки сигнала управления, NO) электроприводами.

GSM-модуль для приема сигнала с мобильного телефона и передачи управляющей команды для запуска электропривода.

Пульт Transmitter-2PRO-Black для дистанционного управления двумя автоматическими устройствами.

Пульт Transmitter-4PRO-Black для дистанционного управления 4 автоматическими устройствами.

Пульт Transmitter-4 для дистанционного управления 4 автоматическими устройствами.

Пульт Transmitter-Premium в металлическом корпусе для дистанционного управления 4 автоматическими устройствами.

Беспроводная кнопка управления Command-433 для дистанционного управления двумя автоматическими устройствами.

Клавишный выключатель с возвратным механизмом SWITCH для подачи управляющей команды на блок управления приводом.

Кодовая клавиатура KEYPAD предназначена для дистанционного управления электроприводом ворот, оснащенным встроенным или внешним приемником DoorHan.

Ключ-кнопка KEYSWITCH-N для подачи управляющей команды на блок управления автоматической системы с помощью поворота ключа.

Антивандальная кодовая клавиатура KEYCODE для управления автоматическим устройством. Может быть использована как внешняя клавишная панель или устройство считывания прокси-карт.

Внешний радиоприемник DHRE-1 для управления автоматикой других производителей с помощью пульта DoorHan.

Внешняя антенна Antenn-433 для усиления сигнала в случаях, когда между приемником и передатчиком встречается препятствие.

Комплект домофона с функцией видеовызова DOMO-7 для управления калиткой и воротами.

Сигнальная светодиодная лампа с антенной Lamp-PRO для оповещения движения ворот.

Замок электромеханический накладного типа DH-LOCK.

Светофор Traffic-light-LED для обеспечения безопасности использования автоматических устройств, ограничивающих доступ.

ТЕХНИЧЕСКИЕ ХАРАКТЕРИСТИКИ

[Печать раздела](#)

ПАРАМЕТР	ЗНАЧЕНИЕ	ПРИМЕЧАНИЕ
Максимальная длина створки, м	1,5	
Напряжение питания, В	220–240	рабочее напряжение двигателей 24 V
Максимальный вес створки, кг.	300	
Мощность, Вт	120	
Диапазон рабочих температур, °С	-20...+55	
Скорость открывания, м/мин	0,78	
Класс защиты IP	IP44	
Интенсивность использования, %	100	

УСЛОВИЯ ЭКСПЛУАТАЦИИ ПРОДУКЦИИ

[Печать раздела](#)

1. Перед установкой привода нужно убедиться в том, что ворота работают плавно.
2. Необходимо удостовериться, что место эксплуатации соответствует по своим климатическим условиям характеристикам привода.
3. Запрещается устанавливать оборудование в помещениях с наличием быстроспламеняющихся веществ или опасных сред.
4. Убедитесь в том, что не произойдет заземления предметов между подвижной и неподвижной частями привода при движении ворот.
5. Необходимо использовать дополнительные аксессуары только компании DoorHan во избежание поломок привода.
6. Запрещается оставлять электродвигатель в расцепленном состоянии.
7. Запрещается использовать привод, если необходим ремонт или регулировка.
8. Убедитесь в отсутствии посторонних предметов в зоне действия электропривода перед его запуском.
9. Проезд и проход разрешается только при остановившихся воротах и выключенном приводе.
10. Не позволяйте детям пользоваться приводом и комплектующими.
11. Запрещается вносить изменения в автоматическую часть.

УПАКОВКА

[Печать раздела](#)

УПАКОВКА В КОРОБКУ	ХАРАКТЕРИСТИКИ УПАКОВКИ
Состав	пленка, пенопласт, картонная коробка
Длина, мм	285
Ширина, мм	215
Высота, мм	355

ГАРАНТИЙНЫЕ ОБЯЗАТЕЛЬСТВА

[Печать раздела](#)

Покупателю предоставляется гарантия работоспособности привода на 3 года с момента приобретения. Дилерам предоставляется право изменить срок гарантии

ДОПОЛНИТЕЛЬНОЕ ОПИСАНИЕ

[Печать раздела](#)

Эргономичный корпус позволяет устанавливать привод непосредственно на навесной столб ворот

Концевые выключатели, встроенные в корпус привода, позволяют не устанавливать наружные механические упоры на ворота

Блок управления встроен в корпус привода и не требует дополнительного места для монтажа на объекте

Возможность подключения резервной батареи питания позволяет использовать привод даже в случае отсутствия электричества

ЧЕРТЕЖИ

Габаритный чертеж

ПАСПОРТА И СЕРТИФИКАТЫ

Декларация соответствия

Паспорт

ИНСТРУКЦИИ

Руководство по монтажу и эксплуатации

Предупреждения и рекомендации по монтажу, технике безопасности и обслуживанию автоматики.

КАТАЛОГ ЗАПЧАСТЕЙ

[Печать раздела](#)

Каталог запасных частей