

## ПРИВОДЫ ДЛЯ РОЛЬВОРОТ НАВАЛЬНОГО ТИПА СЕРИИ SHAFT

Привод Shaft-500KIT предназначен для автоматизации рулонных ворот, установленных в помещениях промышленного, коммерческого, бытового и любого другого назначения.



Привод с выносным блоком управления и встроенным аварийным расцепителем

## ВИДЕО

---



**DOORHAN®**

**НОВИНКИ АВТОМАТИЧЕСКИХ СИСТЕМ  
DOORHAN 2018**

**Новинки автоматических систем DoorHan 2018**

## ЗОНА ПРИМЕНЕНИЯ

[Печать раздела](#)



**Для уличных рулонных ворот**



**Для гаражных рулонных ворот**

## ПРЕИМУЩЕСТВА

Печать раздела

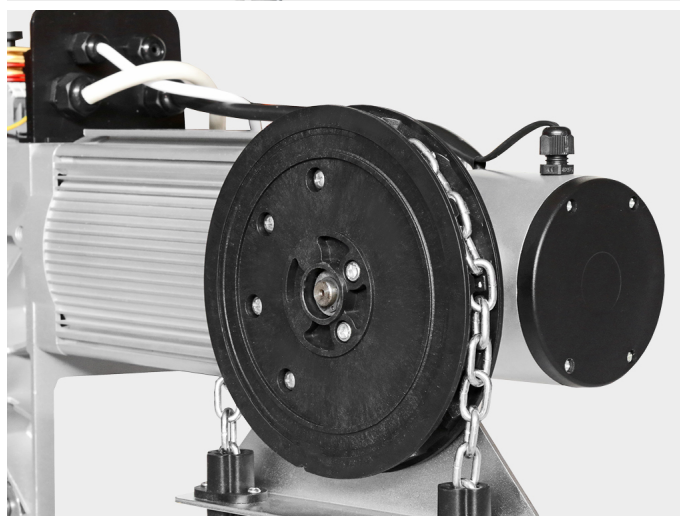
# 1

**В КОМПЛЕКТ ПРИВОДА ВХОДИТ  
ВЫНОСНОЙ БЛОК УПРАВЛЕНИЯ  
С ВСТРОЕННЫМ ТРЕХПОЗИЦИОННЫМ  
ПОСТОМ И АВАРИЙНОЙ КНОПКОЙ  
ОСТАНОВКИ**



# 2

**АВАРИЙНЫЙ РУЧНОЙ ПРИВОД  
ПОЗВОЛЯЕТ ОТКРЫВАТЬ  
И ЗАКРЫВАТЬ ВОРОТА ВРУЧНУЮ  
В СЛУЧАЕ ОТКЛЮЧЕНИЯ  
ЭЛЕКТРОЭНЕРГИИ**



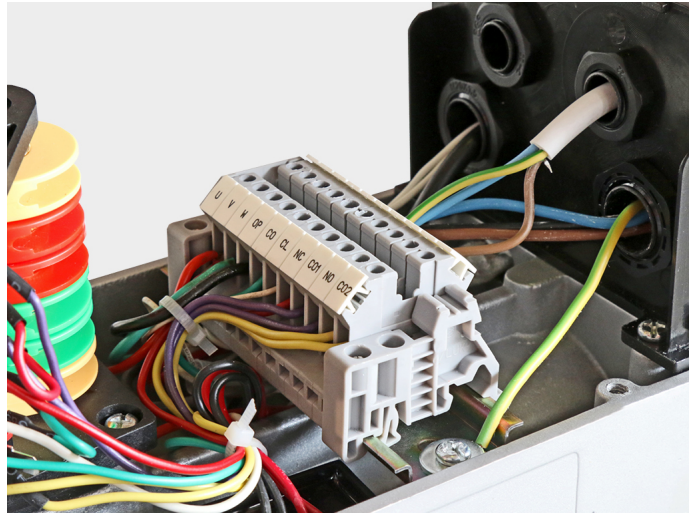
# 3

**БЫСТРАЯ И ТОЧНАЯ  
ОСТАНОВКА ДВИГАТЕЛЯ  
ОБЕСПЕЧИВАЕТСЯ  
ЭЛЕКТРОМАГНИТНОЙ  
СИСТЕМОЙ ТОРМОЖЕНИЯ**



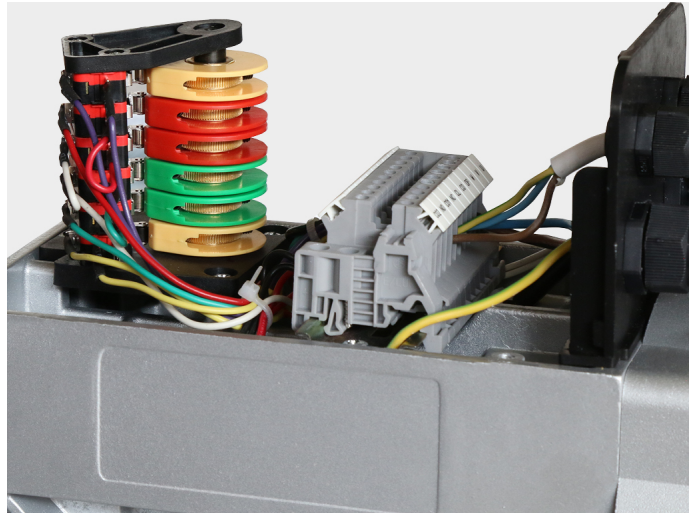
# 4

В ПРИВОДЕ ПРЕДУСМОТРЕНА  
ОТДЕЛЬНАЯ КЛЕММА  
ДЛЯ ПОДКЛЮЧЕНИЯ СВЕТОФОРА  
БЕЗ ИСПОЛЬЗОВАНИЯ  
ДОПОЛНИТЕЛЬНОГО  
БЛОКА УПРАВЛЕНИЯ



# 5

ДЛЯ ПОВЫШЕНИЯ ТОЧНОСТИ  
ОСТАНОВКИ ВОРОТ В КОНСТРУКЦИИ  
ПРИВОДА ИСПОЛЬЗОВАНЫ  
ОСНОВНЫЕ И ДУБЛИРУЮЩИЕ  
КОНЦЕВЫЕ ВЫКЛЮЧАТЕЛИ



## ПОЛУЧИТЬ ОНЛАЙН ПОМОЩЬ

---

### Позвоните мне

Оставьте свой телефон и наш менеджер в ближайшее время Вам перезвонит



Я не робот

reCAPTCHA

[Конфиденциальность](#) - [Условия использования](#)

Я согласен на обработку персональных данных

### Оставить заявку

Оставьте свои данные и наш менеджер в ближайшее время свяжется с Вами



Я не робот

reCAPTCHA

Конфиденциальность - Условия использования

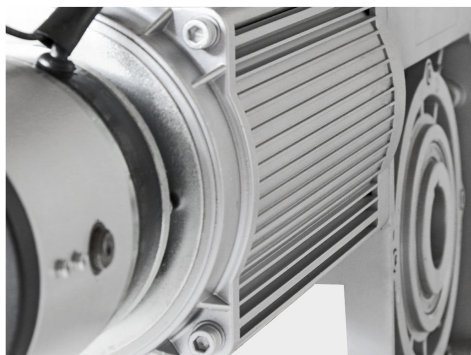


Я согласен на обработку персональных данных

## ДИЗАЙН

[Печать раздела](#)

### SHAFT-500KIT



Радиаторы металлического корпуса

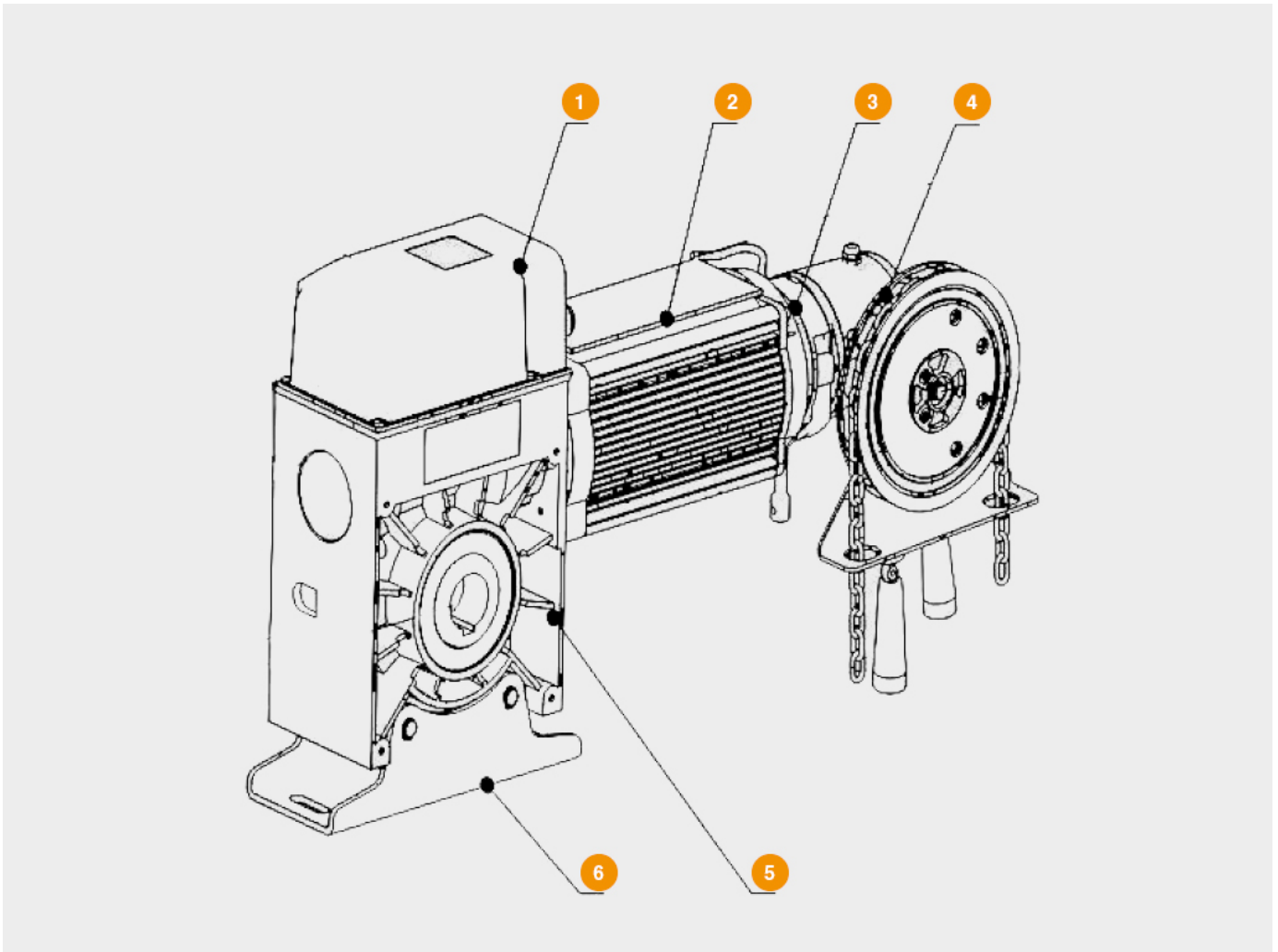


Встроенный цепной редуктор с ручками разблокировки



Выносной блок управления

## КОНСТРУКЦИЯ

[Печать раздела](#)

1. Защитная крышка концевых выключателей
2. Двигатель
3. Электромагнитный тормоз
4. Ручной цепной редуктор
5. Редуктор
6. Опорный кронштейн крепления



## СПОСОБЫ МОНТАЖА

---

[Печать раздела](#)

Крепление опорного кронштейна к дополнительной консоли.



## БАЗОВАЯ КОМПЛЕКТАЦИЯ

---

[Печать раздела](#)

Привод с выносным блоком управления, опорным кронштейном, шпонкой, болтами крепления.



## ДОПОЛНИТЕЛЬНАЯ КОМПЛЕКТАЦИЯ

---

[Печать раздела](#)

Пульт Transmitter-2PRO-Black для дистанционного управления двумя автоматическими устройствами

Пульт Transmitter-4PRO-Black для дистанционного управления 4 автоматическими устройствами

Пульт Transmitter-4 для дистанционного управления 4 автоматическими устройствами

Цветные пульты Transmitter-4 (Color) предназначены для дистанционного управления 4 автоматическими устройствами

Беспроводная кнопка Command-433 для дистанционного управления двумя автоматическими устройствами

Внешний радиоприемник DHRE-1 для управления автоматикой других производителей с помощью пульта DoorHan

Клавишный выключатель с возвратным механизмом SWITCH для подачи управляющей команды на блок управления приводом.

GSM-модуль для приема сигнала с мобильного телефона и передачи управляющей команды для запуска электропривода

Кодовая клавиатура KEYPAD для дистанционного управления электроприводом ворот, оснащенным встроенным или внешним приемником DoorHan

Ключ-кнопка KEYSWITCH-N для подачи управляющей команды на блок управления автоматической системы с помощью поворота ключа

Антивандальная кодовая клавиатура KEYCODE для управления автоматическим устройством. Может быть использована как внешняя клавишная панель или устройство считывания прокси-карт

Сигнальная светодиодная лампа с антенной Lamp-PRO для оповещения о движении ворот

Фотоэлементы безопасности Photocell-N, состоящие из инфракрасного передатчика и приемника

Беспроводные фотоэлементы безопасности с поворотной платой для несимметричных проемов Photocell-PRO, состоящие из инфракрасного передатчика и приемника

Сирена Sirena для звукового оповещения о движении ворот

Светодиодный светофор предназначен для использования с автоматическими устройствами, ограничивающими доступ на стоянках, автомойках, в гаражных комплексах, подземных и многоуровневых паркингах



## ТЕХНИЧЕСКИЕ ХАРАКТЕРИСТИКИ

[Печать раздела](#)

ПАРАМЕТР	ЗНАЧЕНИЕ	ПРИМЕЧАНИЕ
Напряжение питания, В	380–400 В / 50/60 Гц	
Скорость вращения мотора, об/мин	720	
Мощность, Вт	1 500	
Крутящий момент, Нм	500	
Диапазон рабочих температур, °С	-20...+45	
Тепловая защита, °С	120	
Вес изделия, кг	35	

## УСЛОВИЯ ЭКСПЛУАТАЦИИ ПРОДУКЦИИ

[Печать раздела](#)

1. Удостоверьтесь, что место эксплуатации соответствует по своим климатическим условиям характеристикам привода.
2. Не устанавливайте оборудование в помещениях с наличием быстровоспламеняющихся веществ или опасных сред.
3. Убедитесь в том, что не произойдет заземления предметов между подвижной и неподвижной частями привода при движении ворот.
4. Используйте оригинальные аксессуары во избежание поломок привода.
5. Не оставляйте электродвигатель в расцепленном состоянии.
6. Не используйте привод, если необходим ремонт или регулировка.
7. Убедитесь в отсутствии посторонних предметов в зоне действия электропривода перед его запуском.
8. Проезд и проход разрешаются только при остановившихся воротах и выключенном приводе.
9. Не позволяйте детям пользоваться приводом и комплектующими.
10. Не вносите изменения в автоматическую часть.

## УПАКОВКА

[Печать раздела](#)

УПАКОВКА В КАРТОН	ХАРАКТЕРИСТИКИ УПАКОВКИ
Длина, мм	680
Высота, мм	230
Ширина, мм	400

## ГАРАНТИЙНЫЕ ОБЯЗАТЕЛЬСТВА

[Печать раздела](#)

Покупателю предоставляется гарантия работоспособности привода на 3 года с момента приобретения. Дилерам предоставляется право изменить срок гарантии на свое усмотрение.



## **ДОПОЛНИТЕЛЬНОЕ ОПИСАНИЕ**

---

[Печать раздела](#)

Благодаря аварийному приводу полотно ворот можно поднять вручную

Для повышения точности остановки ворот в конструкции привода использованы основные и дублирующие концевые выключатели

Блок управления приводом имеет компактные размеры. Все необходимые подключения сделаны на этапе производства

Высокий класс пылевлагозащищенности — IP54

## **ПАСПОРТА И СЕРТИФИКАТЫ**

---

Паспорт привода Shaft

Декларация таможенного союза

## **ИНСТРУКЦИИ**

---

Инструкция по монтажу и эксплуатации привода Shaft-500KIT

Инструкция по программированию платы PCB-SH 380

## **КАТАЛОГ ЗАПЧАСТЕЙ**

---

[Печать раздела](#)

**Каталог запасных частей Shaft-500KIT**