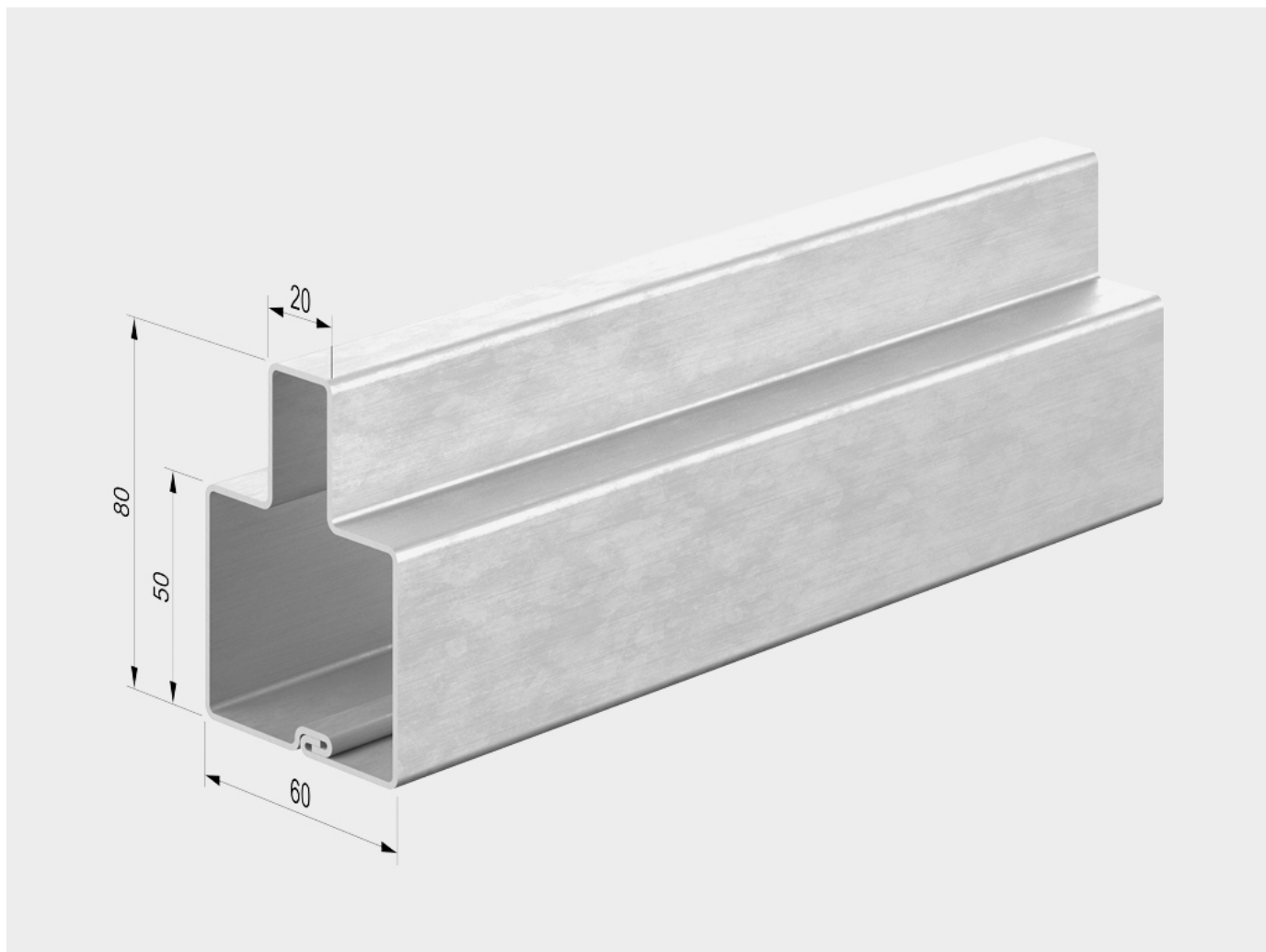


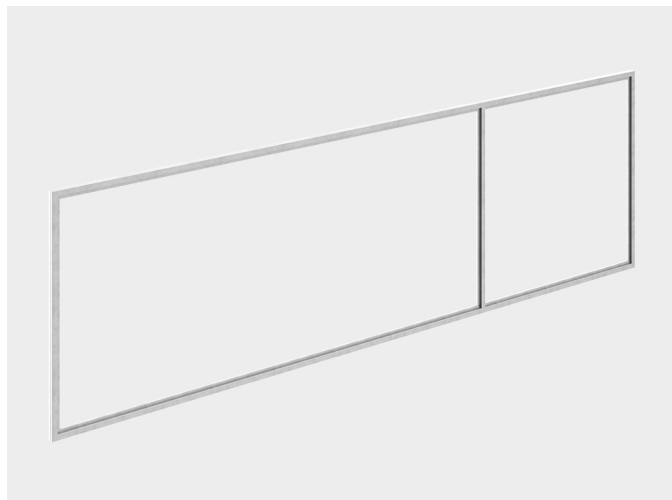
ПРОФИЛЬ ДЛЯ ВОРОТ УНИВЕРСАЛЬНЫЙ Т-ОБРАЗНЫЙ 80 × 60 × 1,5

Т-профиль предназначен для изготовления каркаса под обшивку профлистом или другим материалом толщиной до 20 мм. Используется для сдвижных или распашных ворот, а так же отдельно стоящей калитки. Применение Т-профиля сокращает время производства ворот, что положительно сказывается на экономической составляющей изделия.

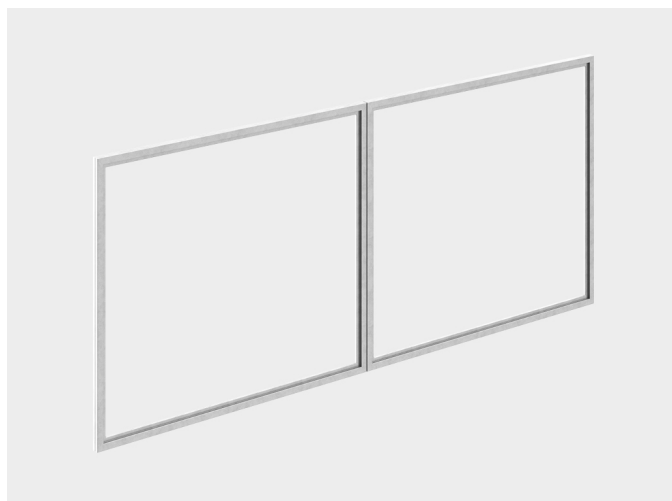


Общий вид Т-профиля

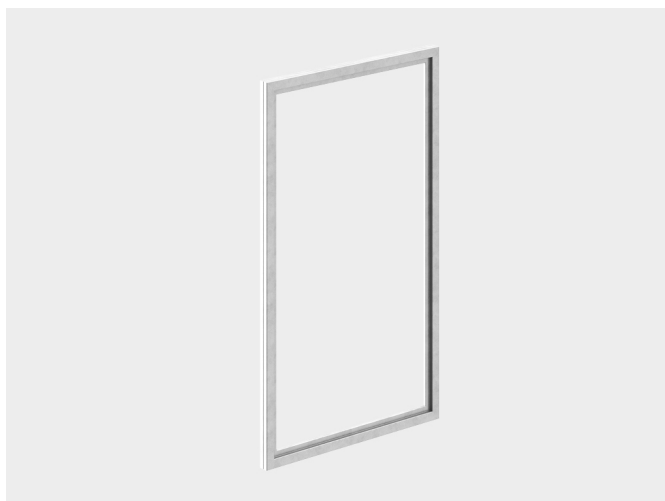
ЗОНА ПРИМЕНЕНИЯ

[Печать раздела](#)

Изготовление сдвижных ворот на базе Т-профиля



Изготовление распашных ворот на базе Т-профиля



Изготовление отдельно стоящей калитки на базе Т-профиля



Я не робот

reCAPTCHA

[Конфиденциальность](#) - [Условия использования](#)

Я согласен на обработку персональных данных

ТАБЛИЦА РАЗМЕРОВ

[Печать раздела](#)

ПАРАМЕТР	ПОКАЗАТЕЛЬ
Длина, мм	Характеристика для продажи: 6000 мм

ТЕХНИЧЕСКИЕ ХАРАКТЕРИСТИКИ

[Печать раздела](#)

ПАРАМЕТР	ЗНАЧЕНИЕ	ПРИМЕЧАНИЕ
Материал	Сталь	
Толщина металла, мм	1,5	
Вес профиля, кг/(п/м)	3,4	