

РОЛЬСТАВНИ ВИТРИННЫЕ (ВЗЛОМОУСТОЙЧИВЫЕ) ИЗ СТАЛЬНОГО ПРОФИЛЯ RHS52

Рольставни из стального профиля RHS52 DoorHan соответствуют российским и европейским нормам качества и безопасности, адаптированы для эксплуатации в различных климатических условиях. Рольставни и рольворота используются для защиты проемов от взлома и неблагоприятных погодных условий. Все комплектующие для рольставен DoorHan выпускаются на современных автоматизированных линиях с применением оборудования ведущих мировых производителей. Все металлические детали оцинкованы или окрашены, что обеспечивает устойчивость к коррозии и негативному воздействию агрессивных сред, продлевает срок службы рольставен. Надежность конструкции роллет DoorHan, безопасность их эксплуатации и соответствие российским стандартам подтверждены сертификатами.

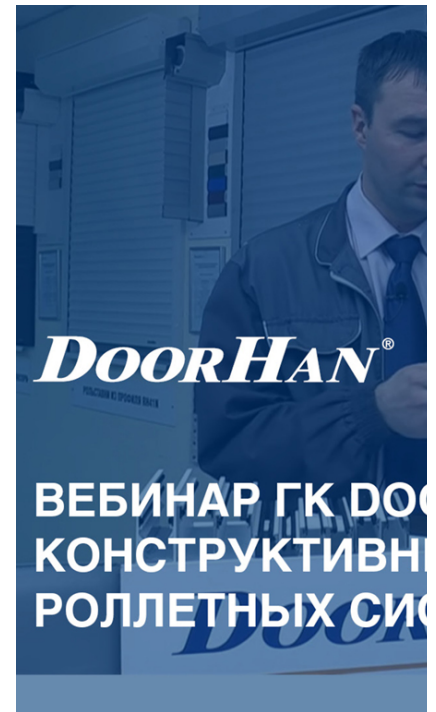


Внешний вид рольставней из стального профиля RHS52

ВИДЕО



Вебинар 5. Обзор ассортимента роллетных систем



Вебинар 6. Особенности конструкции роллетных систем

ДИЗАЙН

[Печать раздела](#)

ПРОФИЛЬ СТАЛЬНОЙ ДЛЯ ОКОННЫХ ПРОЕМОВ И ВИТРИН

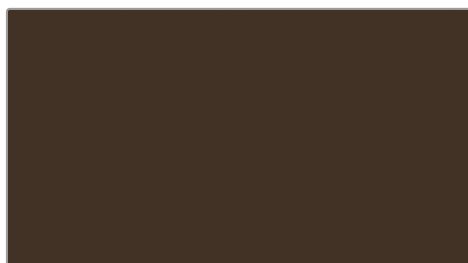


RHS52

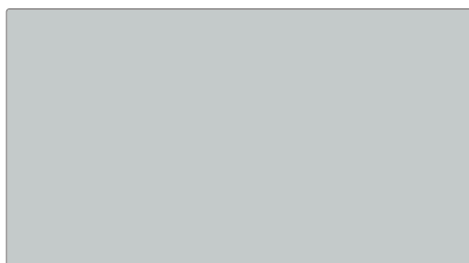
ОСНОВНЫЕ ЦВЕТА



Белый



Коричневый



Неокрашенный (оцинкованный)

ТАБЛИЦА РАЗМЕРОВ

[Печать раздела](#)

ПАРАМЕТР	ПОКАЗАТЕЛЬ
Высота проема, мм	от 500 до 5000
Ширина проема, мм	от 600 до 4000
Максимальная площадь полотна, м ²	14
Притолока, мм	от 165 (накладной монтаж)
Пристенки, мм	от 65 (накладной монтаж)

РАЗМЕРЫ ПРОЕМА

[Печать раздела](#)

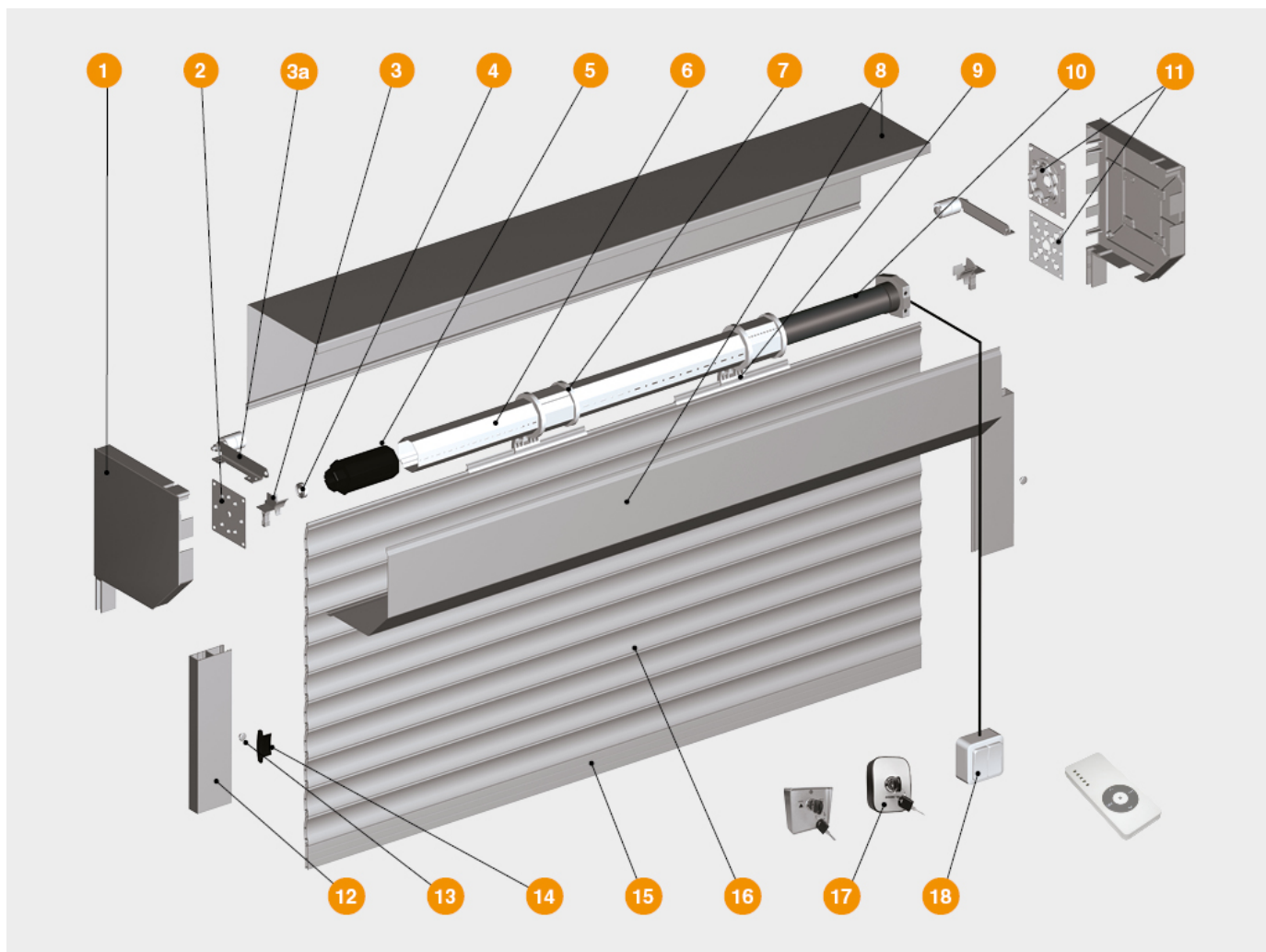
Высота, мм	6000									
	5500									
	5000									
	4500									
	4000									
	3500									
	3000									
	2500									
	2000									
	1500									
	1000									
	500									
			500	1000	1500	2000	2500	3000	3500	4000
	Ширина, мм									



– РОЛЬСТАВНИ ИЗ ПРОФИЛЯ RHS52

КОНСТРУКЦИЯ

Печать раздела



1. Крышка боковая RK165, RK180, RK205, RK250, RSK300
2. Суппорт подшипника BS100, BS42
3. Направляющее устройство RU65
- 3а. Ролик направляющий RU77
4. Подшипник BR28, BR42
5. Капсула универсальная KP60, KPU60, KPU70, KPU70S, KPU102
6. Вал октагональный RV60, RV70, RV102
7. Кольцо ригельное RD60, RD70
8. Короб защитный RBN165, RBN180, RBN205, RBN250, RBN300
9. Пружина тяговая RS160

10. Электропривод внутривальный
11. Пластина крепления привода BU100K
12. Направляющий профиль RG65BS, RG70BS
13. Заглушка PB14
14. Замок боковой SL52
15. Профиль концевой RA50EM
16. Профиль (полотно) RHS52
17. Выключатель с ключом SWM, SWK
18. Выключатель клавишный SWB, SWH

ПОДГОТОВКА СТРОИТЕЛЬНОГО ОБЪЕКТА

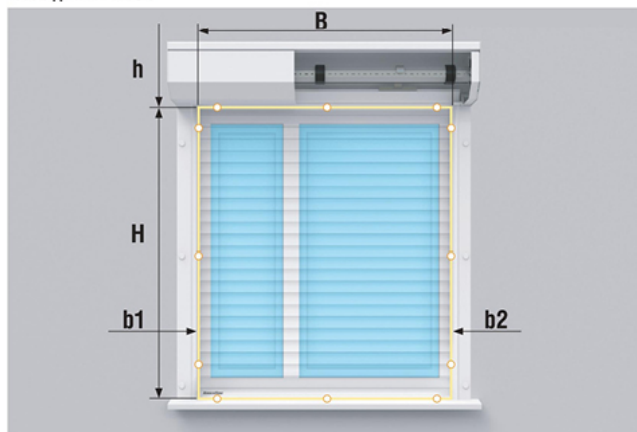
Печать раздела

ПРАВИЛА ЗАМЕРА РОЛЛЕТНЫХ СИСТЕМ

▲ ЗАМЕРЫ ПРОЕМА ВЕДУТСЯ СО СТОРОНЫ УСТАНОВКИ РОЛЛЕТНОЙ СИСТЕМЫ.

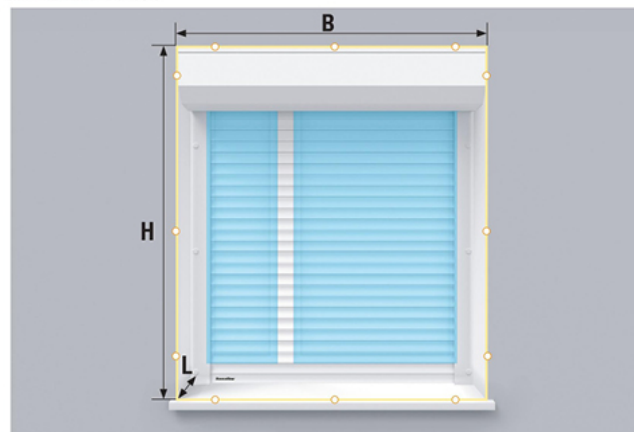
Для снятия необходимых замеров достаточно рулетки и строительного уровня. Замер каждой величины рекомендуется производить как минимум по трем точкам.

НАКЛАДНОЙ МОНТАЖ



H — высота проема (максимальное значение из трех).
B — ширина проема (максимальное значение из трех).
h — высота притолоки (минимальное значение из трех).
b1 — расстояние от левого края проема до препятствия.
b2 — расстояние от правого края проема до препятствия.
b1 и **b2** необходимы для установки направляющих.

ВСТРОЕННЫЙ МОНТАЖ



H — высота проема (минимальное значение из трех).
B — ширина проема (минимальное значение из трех).
L — толщина стены проема.

Отклонения рабочих поверхностей от вертикали и горизонтали не должны превышать 1,5 мм/м, но не более 5 мм; разность диагоналей — не более 5 мм.

При замере и монтаже необходимо учитывать конструкцию оконного блока.

При замере конструкции под встроенный монтаж необходимо учитывать технологический зазор не менее 5 мм.

СПОСОБЫ МОНТАЖА

[Печать раздела](#)

Накладной монтаж встречается наиболее часто, для его выполнения не требуется трудоемкая подготовка откосов, связанная с выполнением ниши под короб. При накладном типе монтажа рольставен короб с роликовым полотном устанавливается над проемом, а направляющие профили – по обеим сторонам от него.

Встроенный монтаж, короб наружу позволяет расположить все элементы рольставен в нише оконного либо дверного проема. При встроенной установке двери и окна должны открываться в сторону, противоположную его установке.

Встроенный монтаж, короб внутрь. Конструкция монтируется в проем, коробом внутрь, так, что полотно находится вровень с проемом.



СТАНДАРТНЫЕ КОНСТРУКТИВНЫЕ РЕШЕНИЯ

[Печать раздела](#)

Рольставни с ручным ленточным, шнуровым или кордовым приводом. Простой в использовании ленточный инерционный привод устанавливается на роллеты с массой полотна до 15 кг. Полотно роллет поднимается и опускается за счет натяжения ленты. Шнуровой привод устанавливается на роллеты с массой полотна до 20 кг. Управление им происходит при вращении рукоятки шнурового укладчика. Кордовый привод поднимает роллеты с массой полотна до 40 кг за счет использования прочного стального троса. Принцип работы аналогичен шнуровому приводу.



Рольставни с ручным воротковым приводом. Воротковый привод позволяет поднять роллеты с массой полотна до 30 кг. При вращении воротка по часовой стрелке полотно поднимается, против часовой стрелки — опускается.



БАЗОВАЯ КОМПЛЕКТАЦИЯ

[Печать раздела](#)

Короб в сборе. Представляет собой собранный защитный короб с боковыми крышками, валом и капсулами, механизмом управления — ручным или автоматическим.

Полотно в сборе. Полотно из стального профиля с боковыми замками, предотвращающими расхождение профиля.

Концевой профиль с уплотнителем. В концевой профиль могут быть установлены запирающие механизмы.

Комплект направляющих профилей с уплотнителем. Большой выбор стандартных и усиленных направляющих позволяет подобрать профили для роллетных систем, устанавливаемых на проемах любых размеров, с учетом ветровых нагрузок и требований по взломостойкости.

Ручной или автоматический электропривод.

Коробка с комплектацией.



ДОПОЛНИТЕЛЬНАЯ КОМПЛЕКТАЦИЯ

[Печать раздела](#)

Выключатель клавишный SWB

Ключ-кнопка SWM для подачи управляющей команды на блок управления электропривода с помощью поворота ключа

Блок управления CV01 для осуществления возможности дистанционного управления одной роллетой или группой роллет

Блок управления SmartRoll для дистанционного управления внутривальными электроприводами роллет с помощью пультов DoorHan

Блок Roll1/2 для дистанционного управления внутривальными электроприводами роллет с помощью пультов DoorHan

Блок группового управления GC2/GC4. GC2 для управления двумя приводами с одного выключателя; блок GC4 — для управления четырьмя приводами

Внешний радиоприемник DHRE-1 для управления автоматикой других производителей с помощью пульта DoorHan

Wi-Fi модуль для беспроводного управления (выработки сигнала управления, NO) электроприводами

GSM-модуль для приема сигнала с мобильного телефона и передачи управляющей команды для запуска электропривода

Пульт T5 для управления 5 роллетами

Пульт Transmitter-4 для дистанционного управления 4 автоматическими устройствами

Пульт Transmitter-4PRO-Black для дистанционного управления 4 автоматическими устройствами

Фотоэлементы безопасности Photocell-N, состоящие из инфракрасного передатчика и приемника

ТЕХНИЧЕСКИЕ ХАРАКТЕРИСТИКИ

[Печать раздела](#)

ПАРАМЕТР	ЗНАЧЕНИЕ	ПРИМЕЧАНИЕ
	Профиль стальной RHS52	
Материал	оцинкованная сталь толщиной 0,6 мм	
Вес профиля, кг/(п/м)	0,51	
Вес профиля, кг/м ²	9,8	
Количество ламелей на 1 м высоты полотна, шт.	19	
Максимальная ширина полотна, м	4	
Максимальная площадь полотна, м ²	14	

УСЛОВИЯ ЭКСПЛУАТАЦИИ ПРОДУКЦИИ

[Печать раздела](#)

Правильно установленные и эксплуатируемые рольставни гарантируют надежность и долговечность работы. Для продления срока службы ваших рольставней следуйте данной инструкции.

1. Монтаж рольставен и рольворот должен проводиться квалифицированными специалистами, прошедшими обучение в МК DoorHan.
2. Монтаж изделия должен производиться строго в соответствии с инструкцией по монтажу роллет и технической документацией компании DoorHan.
3. Рольставни должны открываться плавно без рывков и толчков.
4. Для подъема и опускания конструкций необходимо использовать только предназначенное для этих целей управление.
5. Не прилагайте для открытия рольставен усилие более 100 Н.
6. Не рекомендуется частичное поднятие или опускание полотна рольставней, особенно для больших конструкций (размером более 3 000 x 2 000 мм).
7. В случае использования в конструкции механического замка или задвижки, запрещается подъем полотна при закрытом замке.
8. В случае использования карданного привода, при вращении, вороток следует держать под углом 45°. По стандарту EN 12453 или 12604 допустимо ручное усилие 390 Н. В случае с большими рольставнями, аварийный ручной привод (петля, кардан) пригоден только для закрытия.
9. При использовании автоматического привода следует руководствоваться инструкцией, прилагаемой к приводу.
10. Не допускайте детей к устройствам управления рольставнями (кнопкам, пультам).
11. Следите за тем, чтобы люди и животные не находились в зоне действия рольставен во время их открытия или закрытия.
12. Строго запрещено находиться под конструкцией во время ее работы, т. к. это может привести к травмам.
13. Не подвергайте рольставни ударам и не препятствуйте их свободному открытию и закрытию.

14. Следите за тем, чтобы во время перемещения полотна рольставен в проеме отсутствовали посторонние предметы, т. к. это может привести к повреждению конструкции.

15. Запрещается устанавливать дополнительное оборудование или аксессуары, а также производить самостоятельно замену или регулировку отдельных частей, без консультации с изготовителем (консультацией считать обращение, несущее в себе четкое описание возникшей проблемы, которое можно документально подтвердить).

16. В зимнее время в случае оледенения частей конструкции рольставен или рольворот перед подъемом и опусканием полотна предварительно необходимо простучать полотно конструкции по контуру до полного освобождения частей конструкции ото льда, обращая особое внимание на состояние места соединения нижней планки изделия с подоконником или полом, они также должны быть очищены.

17. Необходимо производить регулярное техническое обслуживание рольставен, не реже одного раза в год.

18. В случае использования рольставен не по назначению или конструкций, габариты которых превышают рекомендуемые производителем, изготовитель не несет ответственности за их целостность и правильную работу.

19. Диагностика и ремонт конструкций рольставен или рольворот должны проводиться только квалифицированными специалистами.

УПАКОВКА

[Печать раздела](#)

УПАКОВКА В КАРТОН	ХАРАКТЕРИСТИКИ УПАКОВКИ
Описание	Упаковка рольставен состоит из воздушно-пузырчатой пленки и пятислойного белого картона; полотно и короб заматываются в пузырчатую пленку, затем оборачиваются картоном, образуя короб; картонная упаковка сверху покрыта стретч-пленкой в 2 слоя и закреплена скотчем с логотипом компании
Ширина, мм	от 165 до 300
Высота, мм	от 165 до 300
Длина, мм	от 500 до 6000

ГАРАНТИЙНЫЕ ОБЯЗАТЕЛЬСТВА

[Печать раздела](#)

Покупателю предоставляется гарантия работоспособности роллетных систем производства концерна DoorHan сроком на 1 год с момента приобретения данного изделия. В случае повреждения лакокрасочного покрытия в результате влияния климатических факторов, природных явлений, выброса твердых мелкодисперсных частиц или других агрессивных веществ, коррозии от царапин и сколов, возникших в процессе эксплуатации, гарантия на лакокрасочное покрытие утрачивает силу.

ДОПОЛНИТЕЛЬНОЕ ОПИСАНИЕ

[Печать раздела](#)

На въездные, гаражные и сквозные проемы, а также в районах с большой ветровой нагрузкой устанавливаются рольворота только из профилей серий RH77 и RHE84.

ЧЕРТЕЖИ

Чертеж на рольставни из стального профиля RHS52

ПАСПОРТА И СЕРТИФИКАТЫ

Сертификат соответствия «Взломостойкость стальных профилей»

Сертификат соответствия «Профили металлические роликовой прокатки»

Сертификат соответствия «Пожаробезопасность стальных профилей»

ИНСТРУКЦИИ

Инструкция по монтажу рольставен

НОВИНКИ

[Печать раздела](#)

Новые стальные боковые крышки RSK300, изготовленные из оцинкованной стали, обладают повышенными антикоррозионными свойствами и прочностными характеристиками, а также окрашиваются в цвет короба.

Новая надежная упаковка в белый пятислойный картон.



ПОРТФОЛИО РЕАЛИЗОВАННЫХ ОБЪЕКТОВ

[Печать раздела](#)



Рольставни в частном секторе



Рольставни в частном секторе

КАТАЛОГ ЗАПЧАСТЕЙ

[Печать раздела](#)

Каталог комплектации роллетных систем 2019