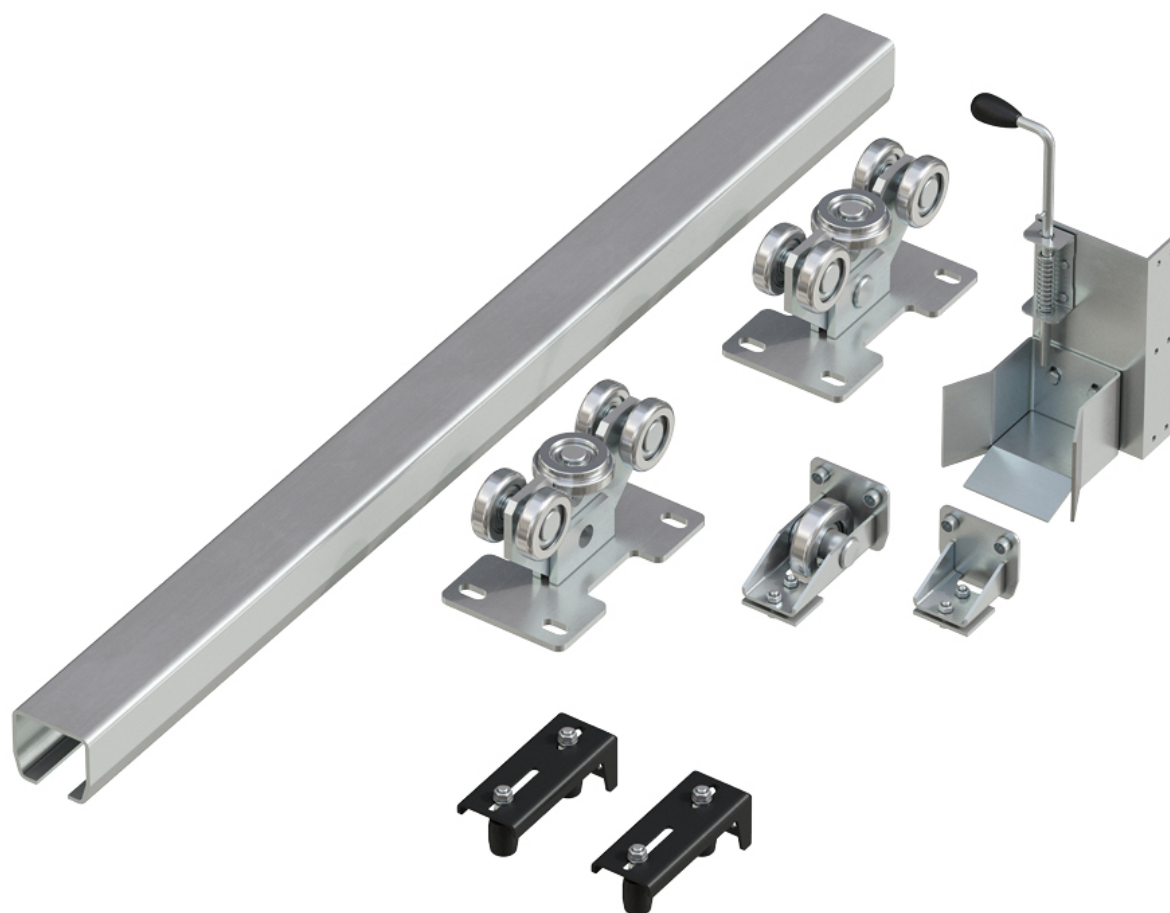


ДООРХАН

СИСТЕМА РОЛИКОВ И НАПРАВЛЯЮЩИХ ДЛЯ БАЛКИ Х/К 95X88X5 L=6000MM

В состав комплекта входит все необходимое для сборки и установки сдвижных ворот. К данному комплекту подходят любые виды щитов, сделанные самостоятельно.



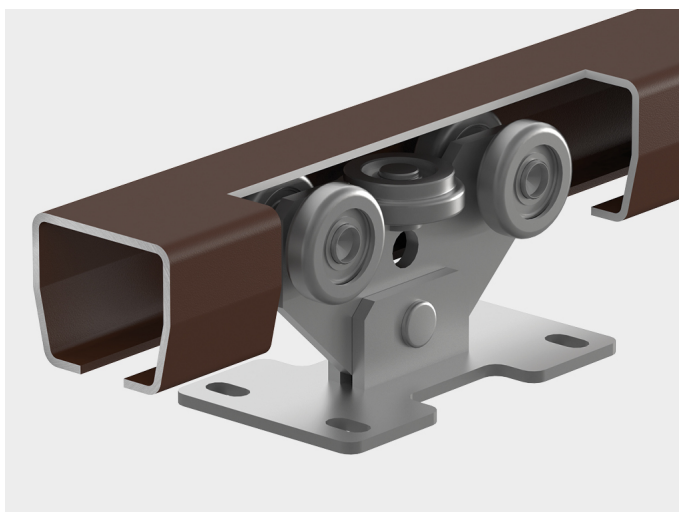
Общий вид комплекта

ПРЕИМУЩЕСТВА

[Печать раздела](#)

1

НАДЕЖНАЯ И ДОЛГОВЕЧНАЯ СИСТЕМА, КОНСТРУКЦИЯ ИЗ ВЫСОКОПРОЧНОЙ СТАЛЬНОЙ БАЛКИ И НАПРАВЛЯЮЩИХ



2

КОМПЛЕКТУЮЩИЕ ПРОИЗВОДЯТСЯ НА ВЫСОКОТОЧНОМ ОБОРУДОВАНИИ В ЗАВОДСКИХ УСЛОВИЯХ



СТАНДАРТНЫЕ КОНСТРУКТИВНЫЕ РЕШЕНИЯ

[Печать раздела](#)

Возможен монтаж ворот с открытием в левую или правую сторону.



БАЗОВАЯ КОМПЛЕКТАЦИЯ

[Печать раздела](#)

Балка 95 x 88 x 5, L = 6 000 мм

Роликовые опоры — 2 шт.

Ловитель нижний с задвижкой — 1 шт.

Устройства направляющие — 2 шт.

Крышки для балки — 2 шт.

ТЕХНИЧЕСКИЕ ХАРАКТЕРИСТИКИ

[Печать раздела](#)

ПАРАМЕТР	ЗНАЧЕНИЕ	ПРИМЕЧАНИЕ
Допустимая нагрузка, кг (кН)	600	

УСЛОВИЯ ЭКСПЛУАТАЦИИ ПРОДУКЦИИ

[Печать раздела](#)

1. Правильная установка и эксплуатация комплектующих гарантируют надежность и долговечность работы. При эксплуатации необходимо:

1.1. Проводить внешний осмотр изделия каждые 6 месяцев после установки системы.

1.2. При внешнем осмотре удостоверьтесь в жесткости крепления элементов к полотну ворот, в отсутствии внешних механических повреждений, в отсутствии мест со слабыми соединениями.

1.3. Эксплуатация систем роликов и направляющих разрешается при температуре окружающей среды от -30 до +40 °С и относительной влажности 75 %.

2. При эксплуатации систем роликов и направляющих для балки х/к 95 x 88 x 5, L = 6 000 мм ЗАПРЕЩАЕТСЯ:

2.1. Подвергать роликовые опоры рывкам и ударам.

2.2. Использовать при чистке комплектующих вещества, способные вызвать повреждения поверхностей.

2.3. Установка не предусмотренного производителем оборудования, изменяющего весовые, ветровые и др. нагрузки конструктивных элементов комплектации. Любое вмешательство в стандартные решения производителя может привести к потере прочностных характеристик конструкции.

УПАКОВКА

Печать раздела

УПАКОВКА В ПУЗЫРЧАТУЮ ПЛЕНКУ	ХАРАКТЕРИСТИКИ УПАКОВКИ
Описание	упаковка представляет собой пузырчатую пленку, обернутую вокруг балки с перехлестом; пленка закреплена скотчем с логотипом компании
Длина, мм	6 000
Ширина, мм	100
Высота, мм	95

УПАКОВКА В КОРОБКУ	ХАРАКТЕРИСТИКИ УПАКОВКИ
Состав	роликовые опоры, направляющие устройства, ловители, крышки для балки
Длина, мм	400
Ширина, мм	300
Высота, мм	200

ГАРАНТИЙНЫЕ ОБЯЗАТЕЛЬСТВА

Печать раздела

Покупателю предоставляется гарантия надежности работы комплектации сдвижных ворот производства МК DoorHan на 1 год с момента приобретения.

ЧЕРТЕЖИ

Общий вид ворот на примере щита с заполнением сэндвич-панелями

ПАСПОРТА И СЕРТИФИКАТЫ

Сертификат соответствия комплектации ворот

ИНСТРУКЦИИ

Инструкция по эксплуатации сдвижных ворот

Инструкция по сборке стальных ворот на прокатной балке на примере сдвижных ворот серии Revolution

Инструкция по сборке ворот с полотном с заполнением сэндвич-панелями на прокатной балке на примере сдвижных ворот DoorHan

