

СКОРОСТНЫЕ СКЛАДЫВАЮЩИЕСЯ ВОРОТА СЕРИИ SPEEDFOLD SDFS/SDFB

Скоростные складывающиеся ворота с повышенной ветровой нагрузкой предназначены для изоляции и сохранения микроклимата помещений на объектах промышленного, складского, торгового и другого назначения.



Общий вид скоростных складывающихся ворот.

ВИДЕО



О продукте

ЗОНА ПРИМЕНЕНИЯ

[Печать раздела](#)

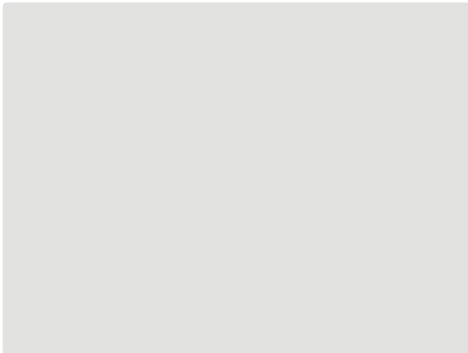


Складские комплексы. Промышленные объекты.

ДИЗАЙН

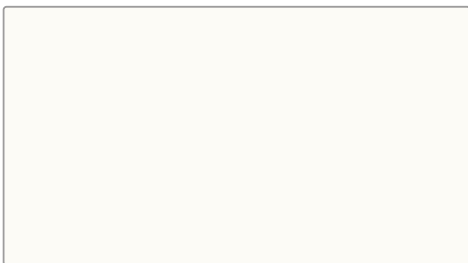
[Печать раздела](#)

ТИП ПОВЕРХНОСТИ



Каркас ворот без покраски из оцинкованной стали

ЦВЕТА КАРКАСА/ПОЛОТНА СКОРОСТНЫХ РУЛОННЫХ ВОРОТ



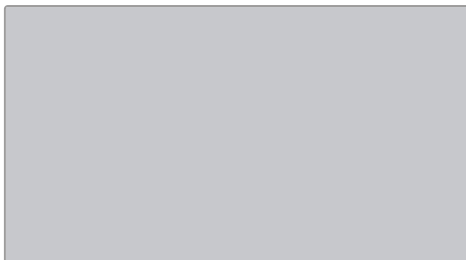
RAL 9010 белый



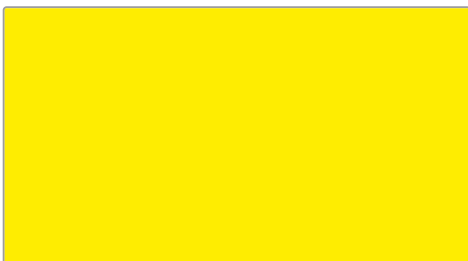
RAL 5002 синий



RAL 6026 зеленый



RAL 9006 серебристый



RAL 1003 желтый



RAL 3002 красный



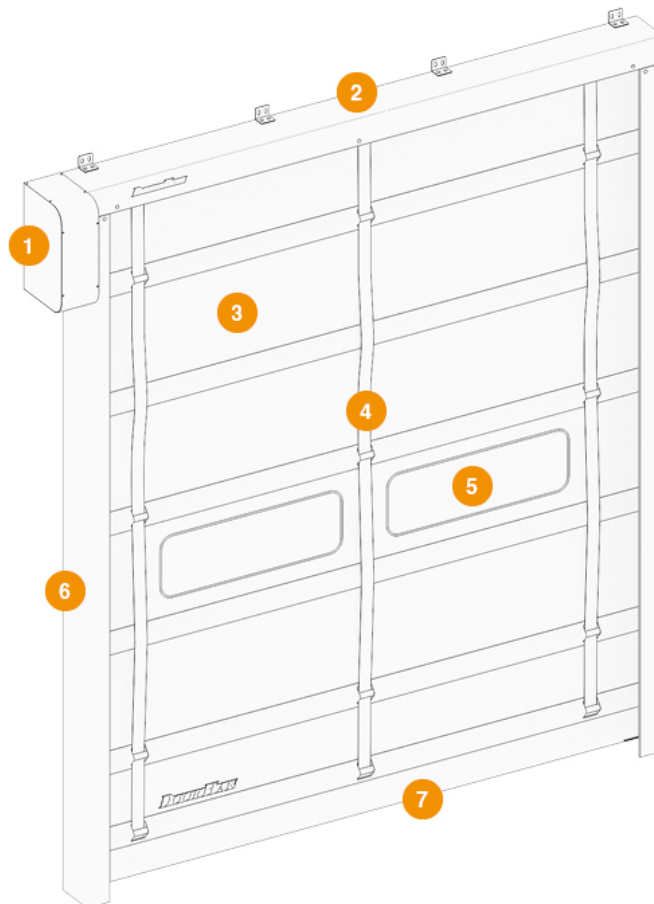
RAL 2004 оранжевый

ТАБЛИЦА РАЗМЕРОВ

[Печать раздела](#)

ПАРАМЕТР	ПОКАЗАТЕЛЬ
Ширина проема, мм	от 1 600 до 5 000 (до 12 000 для SDFB)
Высота проема, мм	от 1 800 до 5 000 (до 12 000 для SDFB)
Притолока, мм	1000 (1 100 для SDFB)
Пристенки, мм	130 (250 для SDFB)

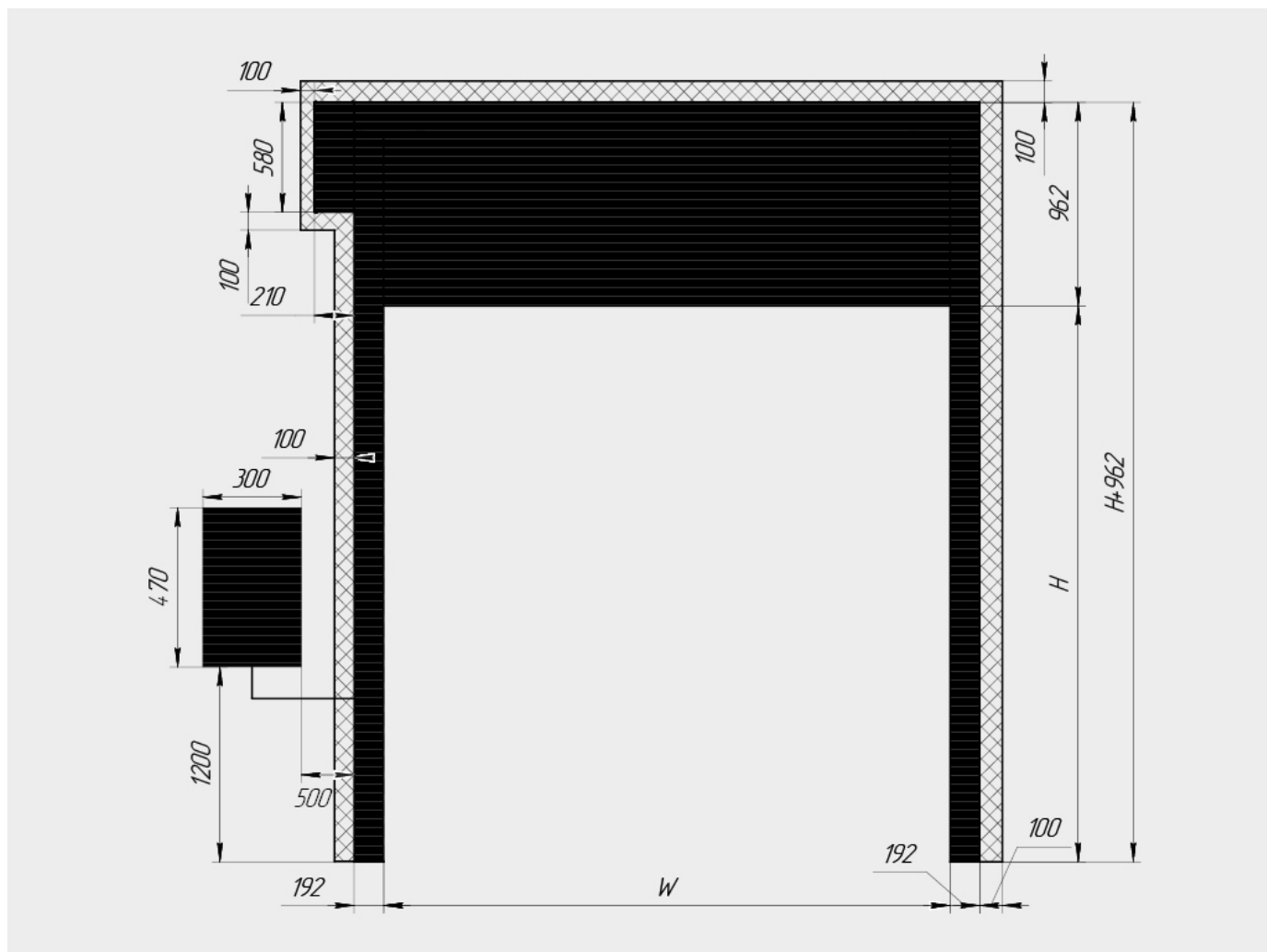
КОНСТРУКЦИЯ

[Печать раздела](#)

1. Привод
2. Короб вала
3. Полотно
4. Ремень
5. Вставка прозрачная (окно/панель)
6. Вертикальная направляющая
7. Нижняя кромка полотна

ПОДГОТОВКА СТРОИТЕЛЬНОГО ОБЪЕКТА

Печать раздела



Все замеры производятся внутри помещения. Замер каждой величины необходимо производить как минимум по трем точкам:

H – высота проема (расстояние от пола до верха проема);

W – ширина проема (расстояние от левого края до правого края проема).

ТРЕБОВАНИЯ К СТРОИТЕЛЬНОМУ ОБЪЕКТУ

При замере H и W за итоговый размер принимается наибольшая величина. Для ворот серии SDFB подготовка проема требует индивидуального расчета.

СПОСОБЫ МОНТАЖА

[Печать раздела](#)

Накладной монтаж скоростных ворот



СТАНДАРТНЫЕ КОНСТРУКТИВНЫЕ РЕШЕНИЯ

[Печать раздела](#)

БАЗОВАЯ КОМПЛЕКТАЦИЯ

[Печать раздела](#)

Вал из оцинкованной стали

Полотно

Блок управления

Фотоэлементы

ТЕХНИЧЕСКИЕ ХАРАКТЕРИСТИКИ

[Печать раздела](#)

ПАРАМЕТР	ЗНАЧЕНИЕ	ПРИМЕЧАНИЕ
Ветровая нагрузка, км/ч	CLASS2 (до 90)	для ворот шириной до 12 000 мм
Ветровая нагрузка, км/ч	CLASS3 (до 120)	для ворот шириной до 5 000 мм
Ветровая нагрузка, км/ч	CLASS4	для ворот шириной до 3 000 мм
Скорость открывания, м/с	1,0	для ворот до 5 000 x 5 000 мм
Скорость закрывания, м/с	0,5	
Диапазон рабочих температур, °С	от -5 до +50	если привод установлен снаружи здания
Диапазон рабочих температур, °С	от -15 до +50	если привод установлен внутри здания
Диапазон рабочих температур, °С	от -30 до +50	при использовании системы подогрева стоек и привода
Мощность, Вт	1 500	
Класс защиты IP	IP54	концевые положения отслеживаются энкодером
Напряжение питания, В	220 В / 50 Гц	однофазное
Напряжение питания, В	380 В / 50 Гц	трехфазное
Безотказность, количество циклов открывания-закрывания, не менее	1 000 000	зависит от условий эксплуатации

УСЛОВИЯ ЭКСПЛУАТАЦИИ ПРОДУКЦИИ

[Печать раздела](#)

1. Для обеспечения надежной и бесперебойной работы ворот рекомендуется регулярно проводить их технический осмотр и обслуживание.
2. Ручное открывание и закрывание ворот производится с помощью воротка.
3. Не подвергайте ворота ударам и не препятствуйте их свободному открытию и закрытию.
4. Не допускайте загрязнения направляющей ПВХ-полотна.
5. Запрещено находиться в проеме во время открывания и закрывания ворот во избежание травмирования.
6. Следите за тем, чтобы во время открывания и закрывания ворот в проеме отсутствовали посторонние предметы.

УПАКОВКА

[Печать раздела](#)

УПАКОВКА В ДЕРЕВО	ХАРАКТЕРИСТИКИ УПАКОВКИ
Состав	упаковка представляет собой деревянный ящик из бруса, между узлами проложен картон, закреплено все хомутами
Длина, мм	зависит от длины составных частей ворот
Ширина, мм	от 640 до 705
Высота, мм	от 480 до 730

ГАРАНТИЙНЫЕ ОБЯЗАТЕЛЬСТВА

[Печать раздела](#)

Покупателю предоставляется гарантия работоспособности скоростных складывающихся ворот производства МК DoorHan на срок 1 год для розничных и на срок 2 года для дилерских заказов с момента приобретения.

ДОПОЛНИТЕЛЬНОЕ ОПИСАНИЕ

[Печать раздела](#)

Компания DoorHan производит погрузку ворот на грузовой транспорт с помощью гидравлического подъемного крана или автопогрузчика с вилочным захватом не менее 2 м. Покупатель или установщик должен предоставить такое же оборудование для перемещения упакованных ворот. Вилка должна заходить под деревянный поддон, предоставляемый изготовителем, и выступать с другой стороны. При использовании крана или другого средства подъема рекомендуется использовать стропы соответствующей грузоподъемности.

ЧЕРТЕЖИ

Скоростные складчатые ворота серии SpeedFold SDF

Схема установки скоростных складчатых ворот серии SpeedFold SDF

ПАСПОРТА И СЕРТИФИКАТЫ

Сертификат соответствия (скоростные ворота) - RUS

Сертификат соответствия (блоки управления)

ИНСТРУКЦИИ

Блок управления DoorHan

Инструкция на скоростные складывающиеся ворота серии SpeedFold SDFS

НОВИНКИ

[Печать раздела](#)

Привод DoorHan (220/380 В)

